

豊田市ミニバスケットボール教室41周年
第12回 豊田市スポーツ少年団バスケットボールクラブ交流試合（久永杯）

1. 期日

会場： 運動公園体育館

平成27年9月19日（土）13：40～21：00

ミニ：高	拳母	高岡	前山	高橋	達妻			計
A(6)	A	A	A	A	A			11
	B	B	B	B	B			
A(5)	-	-	-	-	C			

久永杯とは：
豊田市のミニバスケットボールの育成に多大な尽力をされた豊田バスケットボール協会久永敏一郎前会長の遺徳を偲び開催している大会です。

平成27年9月19日（土）9：00～13：40

ミニ：中	拳母	高岡	前山	高橋	達妻			計
B(4)	-	A	A	A	A			7
	-	B	B	B	-			
B(3)	-	-	-	-	-			

ミニ中学年の部：
オフィシャル要員として強化チーム男女の協力をお願いします。

平成26年9月19日（土）10：20～12：50

ミニ：低	拳母	高岡	前山	高橋	達妻			計
C(2)	-	A	A	A	-			3
C(1)	-	-	-	-	-			

ミニ低学年の部：
オフィシャル要員として強化チーム男女の協力をお願いします。

平成27年9月20日（日）10：10～13：10

ミニ男クラブ	豊田	足助	KBB					計
D(6)	A	A	A					4
D(5)	-	-	B					

平成27年9月20日（日）9：10～14：30

ミニ女クラブ	豊田	足助	KBB	FAIEIES				計
E(6)	A	A	A	A				6
E(5)	B	-	B					

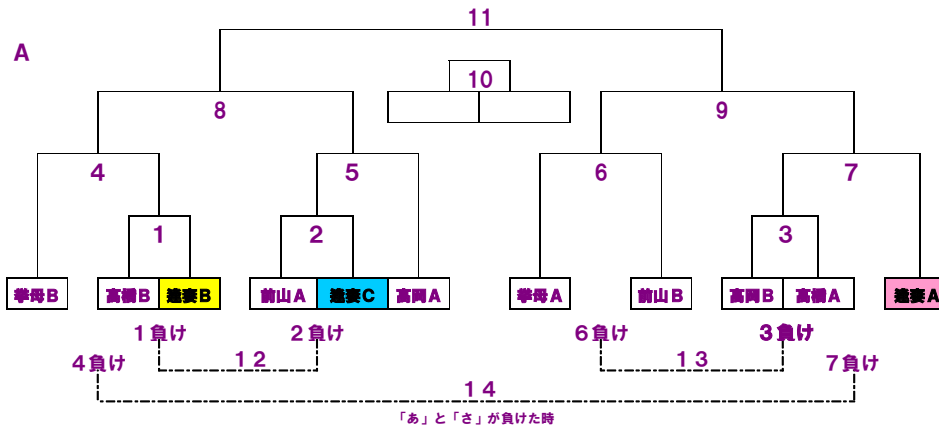
平成27年9月20日（日）14：30～21：00

Jr	豊田	前林	Winds	シエロン	益富	KBB	津水北					計
F(男)	A	/	/	A・B	A	A	/	/	/	/	/	5
G(女)	/	A	A	/	/	A	A	/	/	/	/	4

2. ミニ高学年組み合わせ

※40制（6分流し：フリースローは時間を止める）

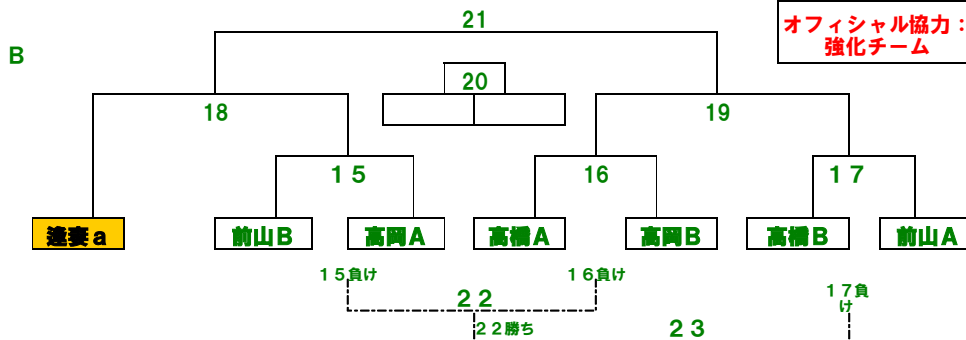
平成26年9月19日（土）



3. ミニ中学年組み合わせ

※40制（6分流し：フリースローは時間を止める）

平成26年9月19日（土）



オフィシャル協力：
強化チーム

4. ミニ低学年組み合わせ

※40制（6分流し：フリースローは時間を止める）

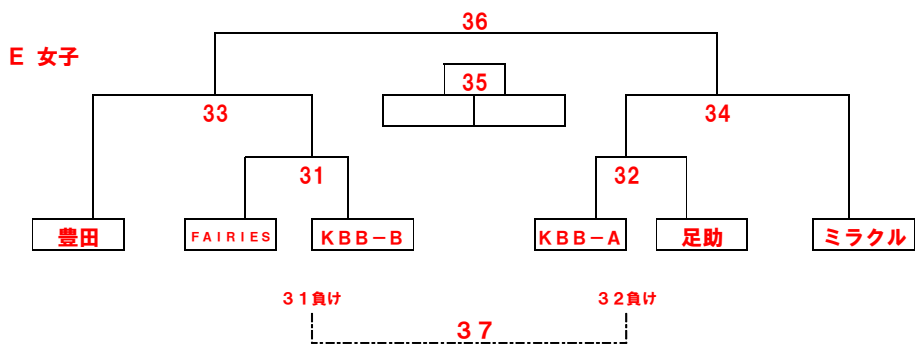
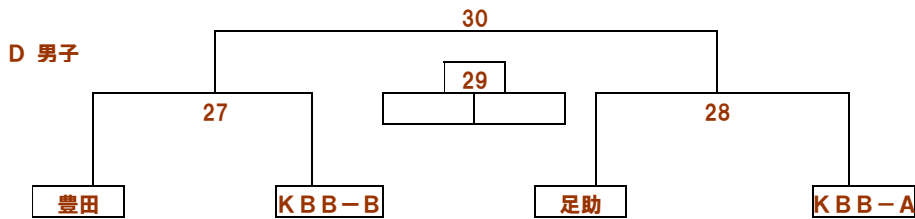
平成26年9月19日（土）

C		高岡	高橋	前山	オフィシャル協力：強化チーム
	高岡		24	26	
	高橋			25	
	前山				

5. ミニクラブ組み合わせ

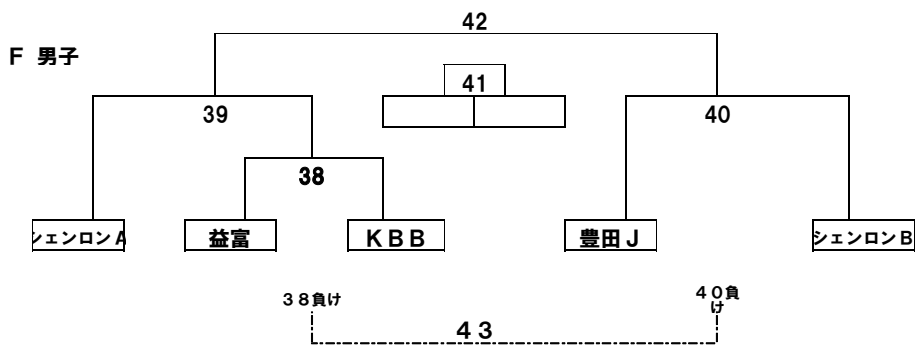
※40制（6分流し：フリースローは時間を止める）

平成26年9月20日（日）

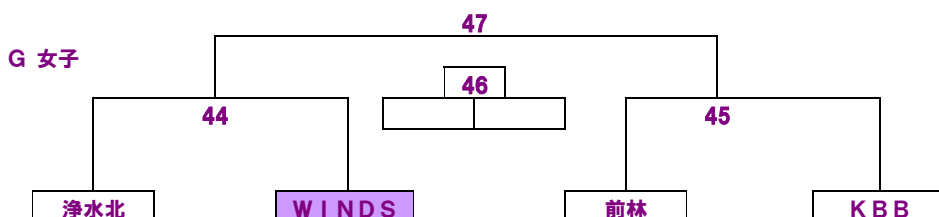


6. Jr 組み合わせ

平成26年9月20日（日）



※40制（8分流し：フリースローは時間を止める）40残り1分は正式ハーフタイムは3分、チャージドタイムは前半1回、後半2回まで



豊田市ミニバスケットボール教室41周年

◆ 第12回豊田市スポーツ少年団バスケットボールクラブ交流試合(久永杯)

期日		9月19日(土)								
		Aコート			Bコート			Cコート		
1	9:30	前山B	15	高岡A	高橋A	16	高岡B	高橋B	17	前山A
	得点									
	審判	逢妻A			前山			高橋		
	TO	強化女子			強化男子			強化女子		
2	10:20				高岡	24	高橋			
	得点									
	審判				16					
	TO				強化男子					
3	11:10	逢妻A	18	15勝ち	高橋	25	前山	16勝ち	19	17勝ち
	得点									
	審判	15負け			高岡			17負け		
	TO	強化女子			強化男子			強化女子		
4	12:00	15負け	22	16負け	前山	26	高岡			
	得点									
	審判	18負け・19負け			高橋					
	TO	強化女子			強化男子					
5	12:50	18勝ち	21	19勝ち	22勝ち	23	17負け	18負け	20	19負け
	得点									
	審判	高橋B	・	逢妻B	前山A	・	逢妻C	高岡B・高橋A		
	TO	高橋B			前山A			高岡B		
6	13:40	高橋B	1	逢妻B	前山A	2	逢妻C	高岡B	3	高橋A
	得点									
	審判	18勝ち・19勝ち			22勝ち・17負け			18負け・19負け		
	TO	18勝ち・19勝ち			22勝ち・17負け			18負け・19負け		
7	14:30	拳母A	6	前山B						
	得点									
	審判	拳母B								
	TO	拳母B								
8	15:20	拳母B	4	1勝ち	2勝ち	5	高岡A	3勝ち	7	逢妻a
	得点									
	審判	1負け			2負け			3負け		
	TO	1負け			2負け			3負け		
9	16:10	1負け	12	2負け				6負け	13	3負け
	得点									
	審判	4負け						7負け		
	TO	4負け						7負け		
10	17:00	4勝ち	8	5勝ち				6勝ち	9	7勝ち
	得点									
	審判	1負け・2負け						6負け・3負け		
	TO	1負け						6負け		
11	17:50				4で「あ」が負けた時	{14}	7で「さ」が負けた時			
	得点									
	審判									
	TO									
12	18:40	8勝ち	11	9勝ち				8負け	10	9負け
	得点									
	審判	4負け・5負け						6負け・7負け		
	TO	5負け						7負け		

豊田市ミニバスケットボール教室41周年

◆ 第12回豊田市スポーツ少年団バスケットボールクラブ交流試合(久永杯)

期日		9月20日(日)								
NO	開始	Aコート			Bコート			Cコート		
1	9:10	FAIRIES	31	KBB-B				KBB-A	32	足助豊田
	得点									
	審判	豊田女子						ミラクル		
	TO	豊田女子						ミラクル		
2	10:10	豊田男子	27	KBB-B				足助	28	KBB-A
	得点									
	審判	FAIRIES・KBB-B						KBB-A・足助豊田		
	TO	FAIRIES						KBB-A		
3	11:10	豊田女子	33	31勝ち				32勝ち	34	ミラクル
	得点									
	審判	豊田男子・KBB-B						足助・KBB-A		
	TO	豊田男子						足助		
4	12:10	27勝ち	30	28勝ち	31負け	37	32負け	27負け	29	28負け
	得点									
	審判	豊田女子・31勝ち						32勝ち・ミラクル		
	TO	33負け						34負け		
5	13:10	33勝ち	36	34勝ち				33負け	35	34負け
	得点									
	審判	27勝ち・28勝ち						27負け・28負け		
	TO	27勝ち						29負け		
6	14:30	益富	38	KBB						
	得点									
	審判	シェンロンA・()								
	TO	シェンロンA								
7	15:30	浄水北	44	Winds				前林	45	KBB
	得点									
	審判	益富・C						D・E		
	TO	益富						D		
8	16:30	シェンロンA	39	38勝ち				豊田	40	シェンロンB
	得点									
	審判	F・G						H・I		
	TO	F						H		
9	17:30	44勝ち	47	45勝ち				44負け	46	45負け
	得点									
	審判	シェンロンA・38勝ち						豊田・シェンロンB		
	TO	38勝ち						シェンロンB		
10	18:30	38負け	43	40負け						
	得点									
	審判	39勝ち・40勝ち								
	TO	47負け								
11	19:30	39勝ち	42	40勝ち				39負け	41	40負け
	得点									
	審判	浄水北・Winds						前林・KBB		
	TO	47勝ち						46勝ち		