

第33回 豊田市小学校バスケットボール新人大会 予選リーグ戦

男子 予選リーグ

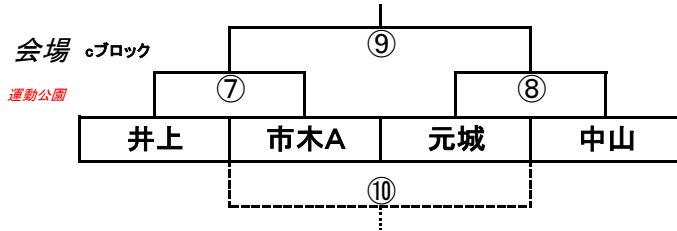
2月16日

会場 運動公園

aブロック	梅坪	野見	前山	勝敗	順位
梅坪	※	①	②		
野見		※	③		
前山			※		

会場 柳川瀬公園

bブロック	山之手	市木B	平和	勝敗	順位
山之手	※	④	⑤		
市木B		※	⑥		
平和			※		



会場 高岡公園

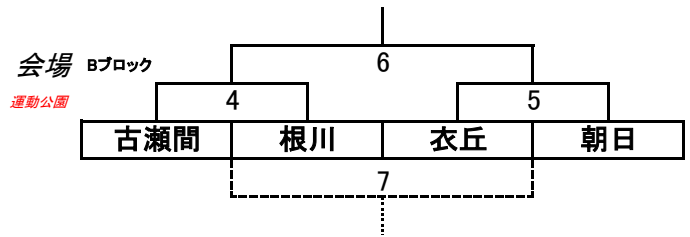
dブロック	堤	浄水北	東保見	勝敗	順位
堤	※	⑪	⑫		
浄水北		※	⑬		
東保見			※		

女子 予選リーグ

2月16日

会場 運動公園

Aブロック	竹村	東山	拳母	勝敗	順位
竹村	※	1	2		
東山		※	3		
拳母			※		



会場 高岡公園

Cブロック	浄水	堤	井上	勝敗	順位
浄水	※	8	9		
堤		※	10		
井上			※		

会場 高岡公園

Dブロック	東保見	若園	前山	勝敗	順位
東保見	※	11	12		
若園		※	13		
前山			※		

会場 高岡公園

Eブロック	若林西	梅坪	広川台	勝敗	順位
若林西	※	14	15		
梅坪		※	16		
広川台			※		

会場 柳川瀬公園

Fブロック	小清水	野見	畷部	勝敗	順位
小清水	※	17	18		
野見		※	19		
畷部			※		

会場 柳川瀬公園

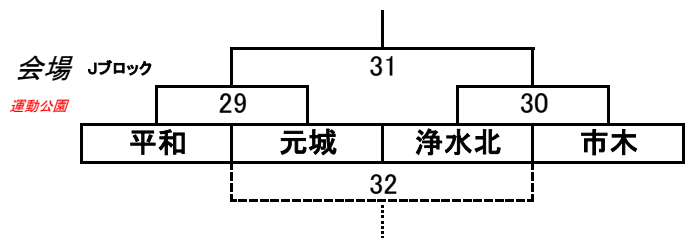
Gブロック	美山	中山	若林東	勝敗	順位
美山	※	20	21		
中山		※	22		
若林東			※		

会場 柳川瀬公園

Hブロック	五ヶ丘	高嶺	平井	勝敗	順位
五ヶ丘	※	23	24		
高嶺		※	25		
平井			※		

会場 運動公園

Iブロック	土橋	寿恵野	大林	勝敗	順位
土橋	※	26	27		
寿恵野		※	28		
大林			※		



会場 運動公園

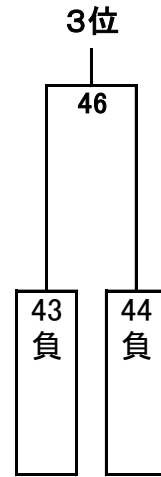
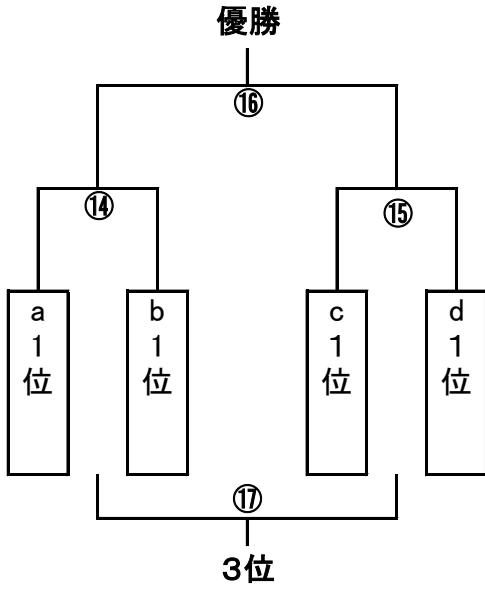
Kブロック	四郷	駒場	山之手	勝敗	順位
四郷	※	33	34		
駒場		※	35		
山之手			※		

第33回 豊田市小学校バスケットボール新人大会 決勝トーナメント

男子 決勝トーナメント

運動公園体育館

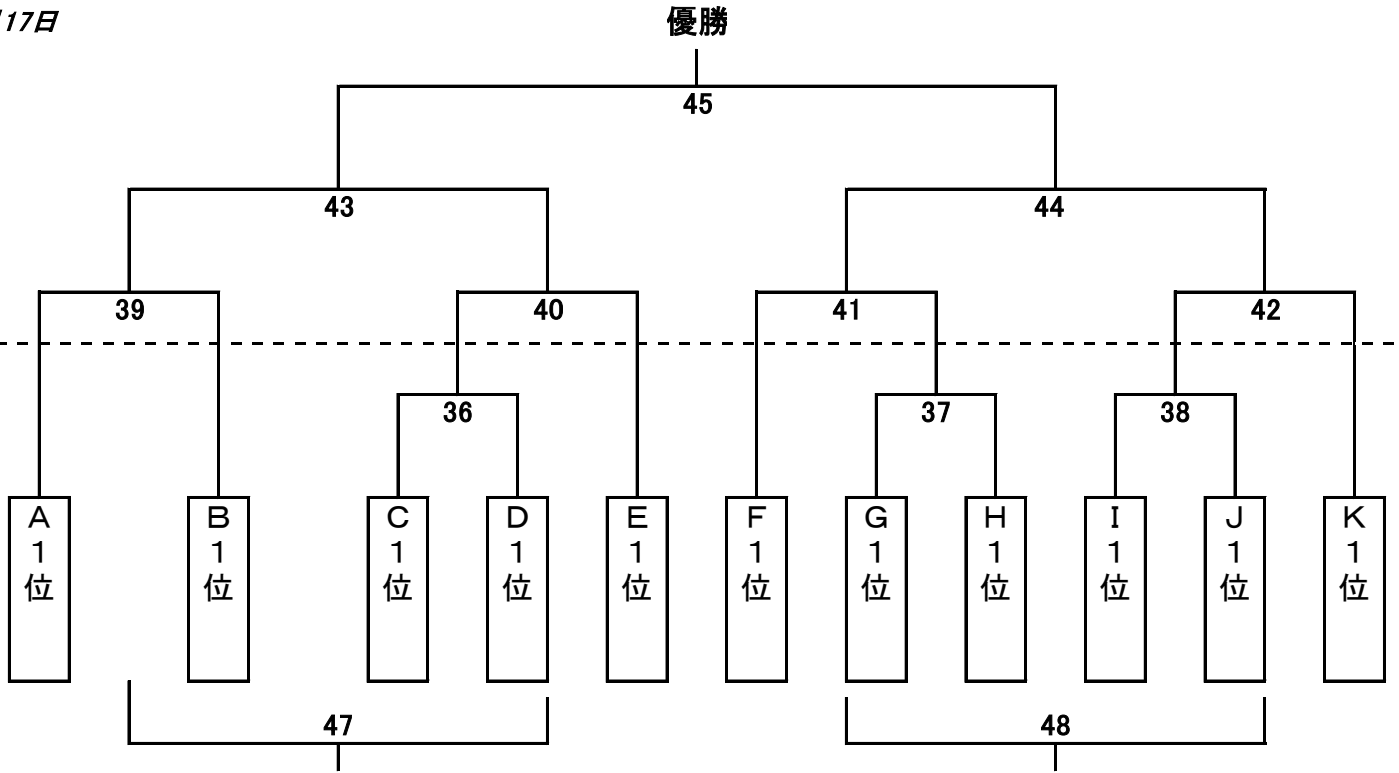
2月17日



女子 決勝トーナメント

運動公園体育館

2月17日



第33回新人大会		優勝	準優勝	3位	3位
男子	チーム				
	優秀選手				
女子	チーム				
	優秀選手				

第33回 豊田市小学校バスケットボール新人大会 日程表

H31. 2. 16 ~ 2. 17

番号	時間	運動公園体育館			高岡公園体育館			柳川瀬公園体育館			番号	時間	運動公園体育館									
		Aコート	Bコート	Cコート	Aコート(奥)	Bコート(入口)		Aコート	Bコート				Aコート	B	Cコート							
2月16日(土)	1 9:20	古瀬間 4 平和 平和	根川 元城 井上男 土橋	大 28 大林 土橋	衣丘 5 浄水北 浄水北	朝日 市木	堤 10 浄水 浄水	井上 浄水	若園 13 堤男 東保見	前山 東保見	中山 22 山之手男 美山	若林東 美山	高嶺 25 畝部 五ヶ丘	平井 五ヶ丘	1 9:20	A 1位 39位 a1位 b1位 b1位	B 1位	3 6勝 40位 c1位 d1位 d1位				
	2 10:10	駒場 35 古瀬間 古瀬間	山之手 根川	東山 3 寿恵野 寿恵野	拳母 大林	野見男 ③	前山男 朝日	衣丘 衣丘	⑬	堤 堤 井上	若園 若園 前山	中山 中山 若林東	市木B ⑥	平和男 野見 19	畝部 平井	2 10:20	F 1位 41勝 A1位 A1位 B1位	3 7勝 42位 36勝 36勝 E1位				
	3 11:00	平和 29 駒場 駒場	元城 山之手	大林 27	土橋 拳母	浄水北 30	市木 前山男	野見男 野見男	前山男 前山	井上 9	浄水 東保見	前山 12	東保見 畝部	若林東 21	美山 野見 野見	平井 24	五ヶ丘 畝部	3 11:20	a 1位 ⑭位 F1位 F1位 37勝	b 1位	c 1位 ⑮位 38勝 38勝 K1位	
	4 11:50	4 負 7 負 平和 平和	5 負 元城	井上男 ⑦	市木A 土橋	元城男 ⑧	中山男 市木	浄水北 浄水北	市木 井上 井上	東保見男 ⑫	堤男 浄水	広川台 15	若林西 東保見	平和男 ⑤	山之手男 美山	畝部 18	小清水 五ヶ丘	4 12:20	3 9 負 47 負 a1位 a1位 B1位	4 0 負	4 1 負 48 負 c1位 c1位 d1位	
	5 12:40	山之手 34 4負 4負	四郷 5負	拳母 2	竹村 市木A	前山男 ②	梅坪男 中山男	元城男 元城男	中山男 前山	浄水 8	堤 若林西	東保見 11	若園 畝部	美山 20	中山 山之手男	五ヶ丘 23	高嶺 小清水	5 13:20	3 9 勝 43 勝 39負 39負 40負	4 0 勝	4 1 勝 44 勝 41負 41負 42負	
	6 13:30	2 9 勝 31 勝 山之手 山之手	3 0 勝 四郷	土橋 26	寿恵野 竹村	2 9 負 32	3 0 負 梅坪男	前山男 前山男	梅坪男 前山	堤男 ⑪	浄水北男 若園	若林西 14	東保見 東保見	梅坪 堤	山之手男 ④	市木B 中山	小清水 17	野見 高嶺	6 14:20	⑭勝 ⑮勝 ⑯勝 男子決勝 39勝 39勝 40勝	⑭勝 ⑮勝	⑭負 ⑮負 ⑯負 41勝 41勝 42勝
	7 14:20	4 勝 6 勝 元城 元城	5 勝 市木	⑦勝 ⑧勝	⑨勝 寿恵野	⑦負 ⑩負	⑧負 浄水北	平和 平和	浄水北 前山	C 1位 36位 堤男 堤男	D 1位 浄水北男			G 1位 37位 山之手男 山之手男	H 1位 市木B			7 15:20	4 3 勝 45 勝 女子決勝 ⑭勝 ⑭勝 ⑮勝	4 4 勝	4 3 負 46 負 ⑭負 ⑭負 ⑮負	
	8 15:10	四郷 33 4勝 4勝	駒場 5勝	竹村 1	東山 中山男	梅坪男 ①	野見男 元城男	井上男 井上男	元城男 前山										表彰式			
	9 16:00	I 1位 38位 四郷 四郷	J 1位 駒場							会場片付け			会場片付け						会場片付け			

※試合番号に○は男子の試合、それ以外は女子の試合とする。

※この日程表の左側のチームがユニフォーム淡色とし、オフィシャル席に向かって右側のベンチを使用する。

(オフィシャル席から見たときにこの日程表の向きになるようにする。)

※2日目のアップコートは、前半は次にAコートで試合をする2チーム、後半は次にCコートで試合をする2チームが使用する。