

第32回 豊田市小学校バスケットボール新人大会 予選リーグ戦

男子 予選リーグ 2月17日

会場 運動公園

aブロック	中山	浄水北	井上	勝敗	順位
中山		22-41	35-14	1-1	2
浄水北			39-10	2-0	1
井上				0-2	3

会場 柳川瀬公園

bブロック	市木B	平和	堤	勝敗	順位
市木B		11-34	8-75	0-2	3
平和			8-36	1-1	2
堤				2-0	1

会場 運動公園

cブロック	野見	市木A	元城	前山
野見		62	43	24
市木A	6		24	9
元城	22	24		8
前山	13	9	8	

会場 高岡公園

dブロック	山之手	東保見	梅坪	勝敗	順位
山之手		20-27	4-77	0-2	0
東保見			4-72	1-1	2
梅坪				2-0	1

女子 予選リーグ 2月17日

会場 運動公園

Aブロック	梅坪	畝部	美山A	勝敗	順位
梅坪		41-16	18-46	1-1	2
畝部			10-35	0-2	3
美山A				2-0	1

会場 高岡公園

Bブロック	堤	小清水	土橋	勝敗	順位
堤		13-14	66-6	1-1	2
小清水			67-4	2-0	1
土橋				0-2	3

会場 高岡公園

Cブロック	駒場	若林西	寿恵野	勝敗	順位
駒場		6-54	7-51	0-2	3
若林西			33-28	2-0	1
寿恵野				1-1	2

会場 柳川瀬公園

Dブロック	浄水北	高嶺	美山B	勝敗	順位
浄水北		12-23	38-2	1-1	2
高嶺			49-8	2-0	1
美山B				0-2	3

会場 柳川瀬公園

Eブロック	平井	山之手	五ヶ丘	勝敗	順位
平井		30-6	44-6	2-0	1
山之手			22-10	1-1	2
五ヶ丘				0-2	3

会場 高岡公園

Fブロック	東保見	井上	若園	勝敗	順位
東保見		30-17	24-40	1-1	2
井上			13-31	0-2	3
若園				2-0	1

会場 運動公園

Gブロック	竹村	拳母	古瀬間	勝敗	順位
竹村		66-2	56-4	2-0	1
拳母			7-31	0-2	3
古瀬間				1-1	2

会場 運動公園

Hブロック	前山	市木	朝日	勝敗	順位
前山		11-40	14-25	0-2	3
市木			14-22	1-1	2
朝日				2-0	1

会場 運動公園

Iブロック	衣丘	根川	中山	勝敗	順位
衣丘		8-17	34-14	1-1	2
根川			53-4	2-0	1
中山				0-2	3

会場 運動公園

Jブロック	広川台	野見	浄水	勝敗	順位
広川台		11-20	23-16	1-1	2
野見			27-3	2-0	1
浄水				0-2	3

会場 運動公園

Kブロック	元城	四郷	東山	勝敗	順位
元城		25-36	30-12	1-1	2
四郷			33-12	2-0	1
東山				0-2	3

会場 柳川瀬公園

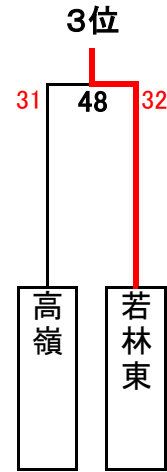
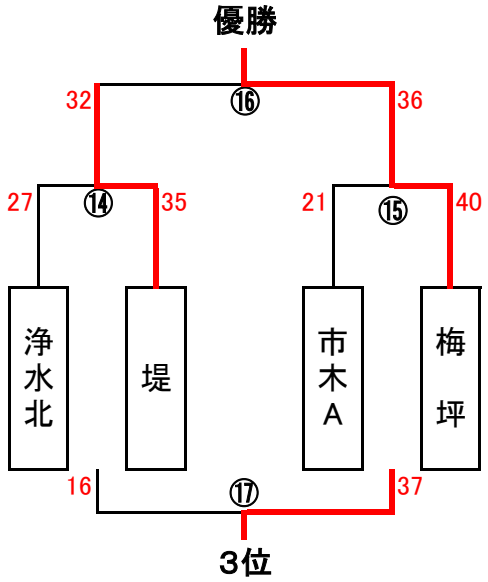
Lブロック	平和	大林	若林東	勝敗	順位
平和		24-14	14-22	1-1	2
大林			16-34	0-2	3
若林東				2-0	1

第32回 豊田市小学校バスケットボール新人大会 決勝トーナメント

男子 決勝トーナメント

運動公園体育館

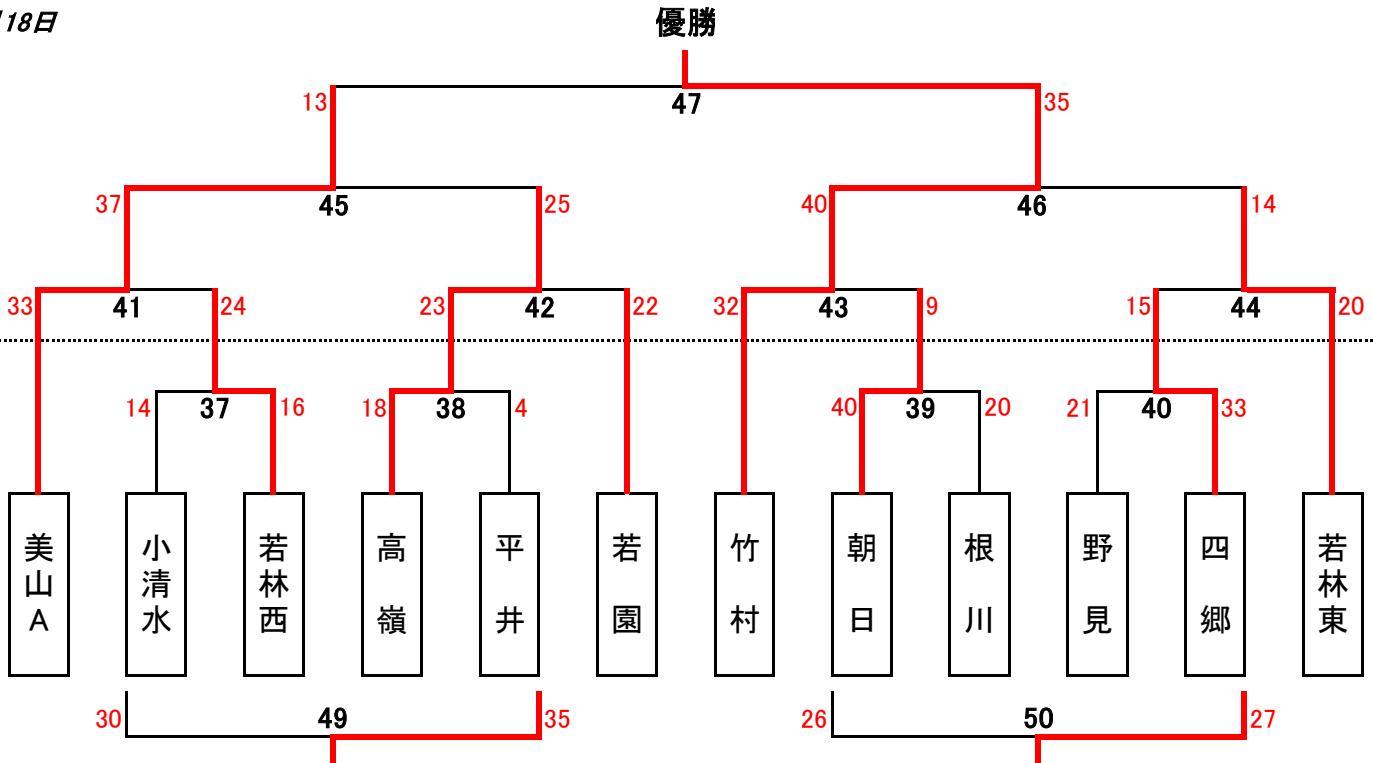
2月18日



女子 決勝トーナメント

運動公園体育館

2月18日



第32回新人大会		優勝	準優勝	3位	3位
男子	チーム	梅坪	堤	市木A	浄水北
	優秀選手	澤 秀翔 石川 翔	廣瀬 大河	高橋 憲司	桐畑 拓馬
女子	チーム	竹村	美山A	若林東	高嶺
	優秀選手	岩月 莉々 久野 菜々恵	筒 菜乃芭	田中 璃恋	中原 百合菜

第32回 豊田市小学校バスケットボール新人大会 日程表

H30. 2. 17 ~ 2. 18

	番号	時間	運動公園体育館						高岡公園体育館				柳川瀬公園体育館				番号	時間	運動公園体育館					
			Aコート		Bコート		Cコート		Aコート(奥)		Bコート(入口)		Aコート		Bコート				Aコート		B		Cコート	
2月17日(土)	1	9:20	市木 24	朝日 22	畝部 3	美山A 35	根川 27	中山 4	小清水 6	土橋 4	若林西 9	寿恵野 28	高嶺 12	美山B 8	山之手 15	五ヶ丘 10	1	9:20	美山A 41	若林西 24	高嶺 42	若園 22		
	2	10:10	野見 30	浄水 3	拳母 21	古瀬間 31	四郷 33	東山 12	東保見男 ⑬	梅坪男 72	井上 18	若園 31	平和男 ⑥	堤男 36	大林 36	若林東 34	2	10:20	竹村 43	朝日 9	四郷 44	若林東 20		
	3	11:00	朝日 23	前山 14	浄水北男 ③	井上男 10	中山 26	衣丘 34	土橋 5	堤 66	寿恵野 8	駒場 7	美山B 11	浄水北 38	五ヶ丘 14	平井 44	3	11:20	浄水北男 ⑭	堤男 35	市木A ⑮	梅坪男 40		
	4	11:50	浄水 29	広川台 23	美山A 2	梅坪 18	東山 32	元城 30	梅坪男 ⑫	山之手男 4	若園 17	東保見 24	堤男 ⑤	市木B 8	若林東 35	平和 14	4	12:20	若林西 49	若園 35	朝日 50	四郷 27		
	5	12:40	野見男 ⑦	市木A 43	古瀬間 20	竹村 56	元城男 ⑧	前山男 9	堤 4	小清水 14	駒場 7	若林西 54	浄水北 10	高嶺 23	平井 13	山之手 6	5	13:20	美山A 45	高嶺 25	竹村 46	若林東 14		
	6	13:30	前山 22	市木 40	井上男 ②	中山男 35	衣丘 25	根川 17	山之手男 ⑪	東保見男 27	東保見 16	井上 17	市木B ④	平和男 34	平和 34	大林 14	6	14:20	堤男 ⑯	梅坪男 36	浄水北男 ⑰	市木A 37		
	7	14:20	広川台 28	野見 20	梅坪 1	畝部 6	元城 31	四郷 36	小清水 37	若林西 16			高嶺 38	平井 4			7	15:20	美山A 47	竹村 35	高嶺 48	若林東 32		
	8	15:10	市木A ⑨	前山男 13	竹村 19	拳母 2	野見男 ⑩	元城男 8	会場片付け				会場片付け				表彰式							
	9	16:00	朝日 39	根川 20	中山男 ①	浄水北男 41	野見 40	四郷 33	会場片付け				会場片付け				会場片付け							

※試合番号に○は男子の試合、それ以外は女子の試合とする。

※この日程表の左側のチームがユニフォーム淡色とし、オフィシャル席に向かって右側のベンチを使用する。

(オフィシャル席から見たときにこの日程表の向きになるようにする。)

※2日目のアップコートは、前半は次にAコートで試合をする2チーム、後半は次にCコートで試合をする2チームが使用する。