

第34回 豊田市小学校バスケットボール新人大会 日程表

R2. 2. 15～ 2. 16

	番号	時間	高岡公園体育館			柳川瀬体育館			西部体育館			番号	時間	高岡公園体育館						
			Aコート(奥)		Bコート(入口)	Aコート		Bコート	Aコート		Bコート			Aコート(奥)		Bコート(入口)				
2月15日(土)	1	9:20	浄水北男 27	野見男 ① 18	大林 29 0	堤 45 —	堤男 ⑦ 41	元城男 6	四郷 1 29	根川 24 —	中山 8 14	平和 23 —	東山 11 16	寿恵野 29 —	1	9:20	四郷 34 13	井上 32 —	平和 35 28	若林東 5 —
	2	10:10	平和男 36	山之手男 ⑩ 14	山之手 26 16	高嶺 10 —	中山男 ④ 44	前山A 4	古瀬間 14 12	若林東 15 —	朝日 20 31	平井 3 —	拳母 23 2	野見 56 —	2	10:20	竹村 36 57	野見 19 —	山之手 37 15	堤 39 —
	3	11:00	竹村 17 33	小清水 16 —	堤 31 27	若林西 5 —	浄水北 4 31	浄水 25 —	駒場 5 2	井上 80 —	平和 10 52	土橋 8 —	寿恵野 13 32	若園 6 —	3	11:20	浄水北男 28	中山男 ⑬ 39	堤男 ⑭ 42	平和男 22 —
	4	11:50	野見男 16	東保見男 ③ 42	高嶺 28 18	広川台 19 —	元城男 ⑨ 22	井上男 21 —	根川 3 24	東保見 15 —	平井 22 0	前山 47 —	野見 25 42	元城 16 —	4	12:20	四郷 42 32	若林東 20 —	野見 43 43	山之手 4 —
	5	12:40	山之手男 42	⑫ —	東山男 30 35	大林 7 —	前山A ⑥ 8	前山B 43 —	若林東 16 27	衣丘 22 —	土橋 9 16	中山 47 —	若園 12 14	東山 30 —	5	13:20	井上 38 22	平和 24 —	竹村 39 34	堤 16 —
	6	13:30	小清水 19 16	美山 23 —	広川台 27 8	山之手 33 —	浄水北 6 5	井上 24 —	浄水 7 48	駒場 4 —	前山 21 37	朝日 8 —	元城 24 21	拳母 2 —	6	14:20	浄水北男 30	平和男 ⑯ 27	中山男 ⑰ 31	堤男 37 —
	7	14:20	東保見男 13	② —	東山男 ⑪ 6	平和男 36 —	井上男 ⑧ 6	堤男 50 —	東保見 2 20	四郷 32 —	平和 32 36	寿恵野 10 —	コート片付け		7	15:20	井上 41 18	堤 24 —	平和 40 17	竹村 49 —
	8	15:10	美山 18 16	竹村 30 —			前山B ⑤ 10	中山男 28 —	衣丘 15 14	古瀬間 9 —	前山 33 10	野見 37 —			表彰式					
						会場片付け			会場片付け											

※試合番号に○は男子の試合、それ以外は女子の試合とする。
 ※この日程表の左側のチームがユニフォーム淡色とし、オフィシャル席に向かって右側のベンチを使用する。
 (オフィシャル席から見たときにこの日程表の向きになるようにする。)

第34回 豊田市小学校バスケットボール新人大会 予選リーグ戦

男子 予選リーグ 2月15日

会場 高岡公園

aブロック	浄水北	野見	東保見	勝敗	順位
浄水北	※	27-18	16-13	2-0	1
野見	18-27	※	16-42	0-2	3
東保見	13-16	42-16	※	1-1	2

会場 柳川瀬公園

bブロック	中山	前山A	前山B	勝敗	順位
中山	※	44-4	28-10	2-0	1
前山A	4-44	※	8-43	0-2	3
前山B	10-28	43-8	※	1-1	2

会場 柳川瀬公園

cブロック	堤	元城	井上	勝敗	順位
堤	※	41-6	50-6	2-0	1
元城	6-41	※	22-21	1-1	2
井上	6-50	21-22	※	0-2	3

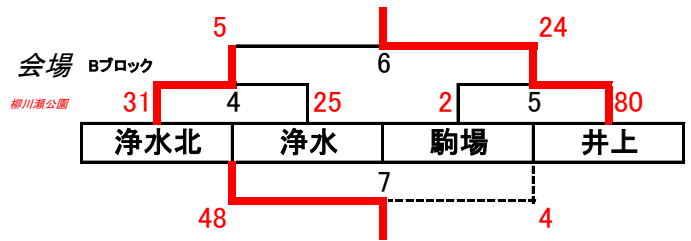
会場 高岡公園

dブロック	平和	山之手	東山	勝敗	順位
平和	※	36-14	36-6	2-0	1
山之手	14-36	※	42-4	1-1	2
東山	6-36	4-42	※	0-2	3

女子 予選リーグ 2月15日

会場 柳川瀬公園

Aブロック	四郷	根川	東保見	勝敗	順位
四郷	※	29-24	32-20	2-0	1
根川	24-29	※	24-15	1-1	2
東保見	20-32	15-24	※	0-2	3



会場 西部

Cブロック	中山	平和	土橋	勝敗	順位
中山	※	14-23	47-16	1-1	2
平和	23-14	※	52-8	2-0	1
土橋	16-47	8-52	※	0-2	3

会場 西部

Dブロック	東山	寿恵野	若園	勝敗	順位
東山	※	16-29	30-14	1-1	2
寿恵野	29-16	※	32-6	2-0	1
若園	14-30	6-32	※	0-2	3

会場 柳川瀬公園

Eブロック	古瀬間	若林東	衣丘	勝敗	順位
古瀬間	※	12-15	9-14	0-2	3
若林東	15-12	※	27-22	2-0	1
衣丘	14-9	22-27	※	0-2	2

会場 高岡公園

Fブロック	竹村	小清水	美山	勝敗	順位
竹村	※	33-16	30-16	2-0	1
小清水	16-33	※	16-23	0-2	3
美山	16-30	23-16	※	1-1	2

会場 西部

Gブロック	朝日	平井	前山	勝敗	順位
朝日	※	31-3	8-37	1-1	2
平井	3-31	※	0-47	0-2	3
前山	37-8	47-0	※	2-0	1

会場 西部

Hブロック	拳母	野見	元城	勝敗	順位
拳母	※	2-56	2-21	0-2	3
野見	56-2	※	42-16	2-0	1
元城	21-2	16-42	※	1-1	2

会場 高岡公園

Iブロック	山之手	高嶺	広川台	勝敗	順位
山之手	※	16-10	33-8	2-0	1
高嶺	10-16	※	18-19	0-2	3
広川台	8-33	19-18	※	1-1	2

33-8

会場 高岡公園

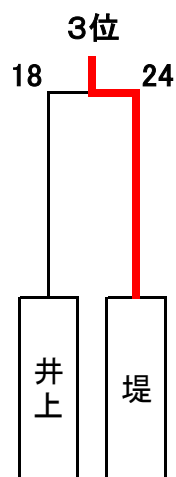
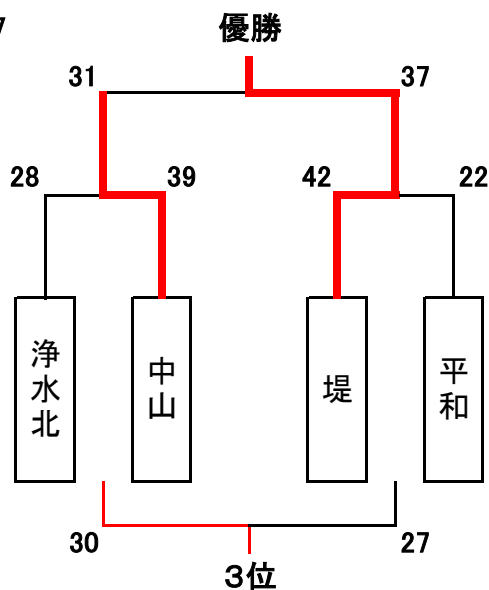
Jブロック	大林	堤	若林西	勝敗	順位
大林	※	0-45	7-35	0-2	3
堤	45-0	※	27-5	2-0	1
若林西	35-7	5-27	※	1-1	2

第34回 豊田市小学校バスケットボール新人大会 決勝トーナメント

男子 決勝トーナメント

高岡公園体育館

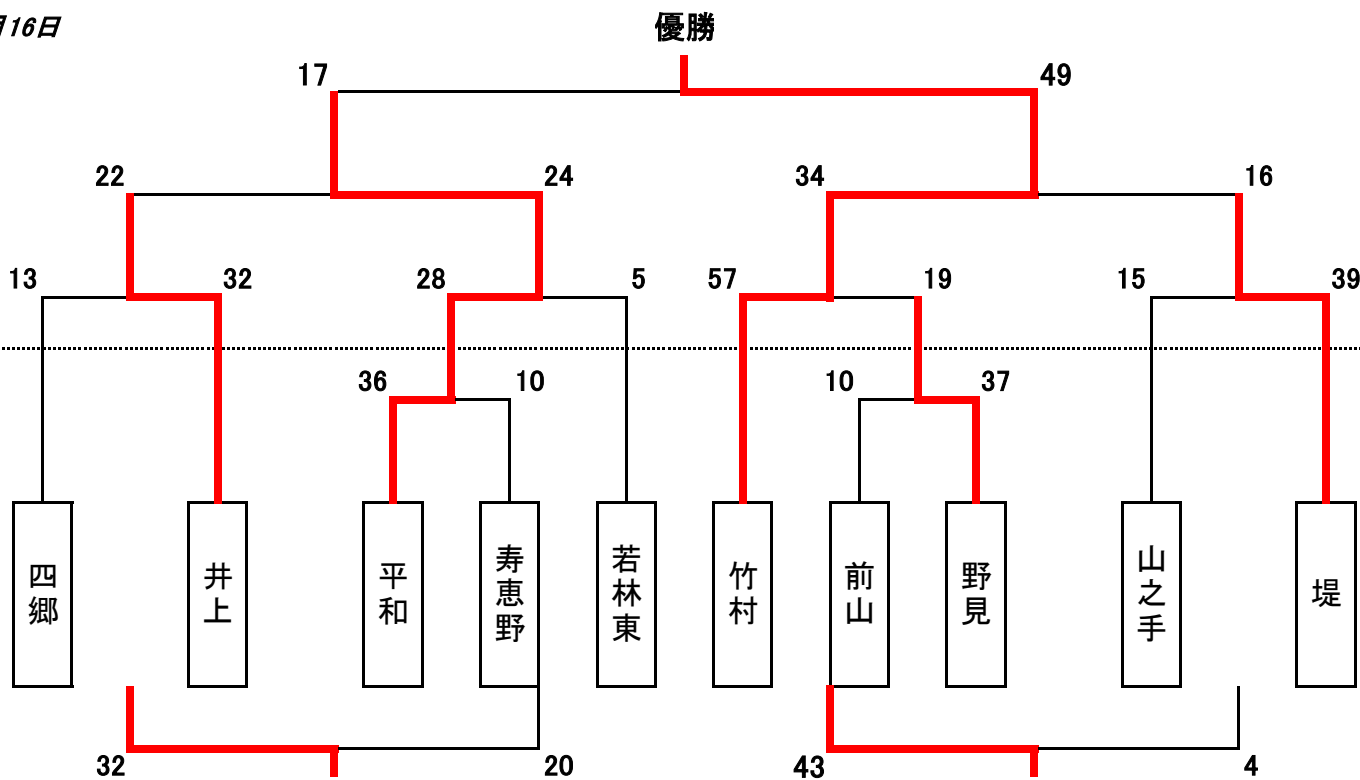
2月16日



女子 決勝トーナメント

高岡公園体育館

2月16日



第34回新人大会		優勝	準優勝	3位	3位
男子	チーム	堤	中山	浄水北	平和
	優秀選手	野村丈太郎・加藤崇真	熊瀬碧	澤村彰人	山縣颯
女子	チーム	竹村	平和	堤	井上
	優秀選手	古川穂乃果・西脇由奈	島本想	川合玲奈	花井杏菜