

# 平成28年度 豊田・みよし地区新人体育大会

# 男子結果

10月2日, 8日, 9日

【1日目 ~藤岡南中会場~】

A1						
猿投台	29	$\begin{bmatrix} 6 & - & 20 \\ 8 & - & 10 \\ 4 & - & 16 \\ 11 & - & 15 \end{bmatrix}$	61	井郷		

【1日目 ~保見中会場~】

A1						
保見	57	$\begin{bmatrix} 11 & - & 21 \\ 9 & - & 20 \\ 11 & - & 19 \\ 26 & - & 12 \end{bmatrix}$	72	美里		

B1						
三好	66	$\begin{bmatrix} 23 & - & 15 \\ 17 & - & 11 \\ 6 & - & 21 \\ 20 & - & 17 \end{bmatrix}$	64	益富		

B1						
浄水	32	$\begin{bmatrix} 6 & - & 22 \\ 6 & - & 14 \\ 16 & - & 16 \\ 4 & - & 20 \end{bmatrix}$	72	豊南		

A2						
梅坪台	59	$\begin{bmatrix} 6 & - & 22 \\ 12 & - & 16 \\ 14 & - & 11 \\ 27 & - & 13 \end{bmatrix}$	62	朝日丘		

A2						
松平	45	$\begin{bmatrix} 12 & - & 14 \\ 17 & - & 7 \\ 8 & - & 7 \\ 8 & - & 14 \end{bmatrix}$	42	竜神		

B2						
みよし北	29	$\begin{bmatrix} 5 & - & 28 \\ 2 & - & 23 \\ 10 & - & 21 \\ 12 & - & 13 \end{bmatrix}$	85	高橋		

B2						
末野原	62	$\begin{bmatrix} 33 & - & 2 \\ 23 & - & 6 \\ 4 & - & 4 \\ 2 & - & 13 \end{bmatrix}$	25	猿投		

A3						
藤岡南	79	$\begin{bmatrix} 18 & - & 7 \\ 21 & - & 5 \\ 26 & - & 6 \\ 14 & - & 17 \end{bmatrix}$	35	井郷		

A3						
前林	87	$\begin{bmatrix} 21 & - & 8 \\ 29 & - & 11 \\ 17 & - & 16 \\ 20 & - & 37 \end{bmatrix}$	72	美里		

B3						
三好	34	$\begin{bmatrix} 9 & - & 16 \\ 6 & - & 14 \\ 8 & - & 16 \\ 11 & - & 10 \end{bmatrix}$	56	逢妻		

B3						
豊南	46	$\begin{bmatrix} 10 & - & 11 \\ 12 & - & 20 \\ 10 & - & 36 \\ 14 & - & 29 \end{bmatrix}$	96	崇化館		

A4						
三好丘	96	$\begin{bmatrix} 30 & - & 8 \\ 20 & - & 10 \\ 24 & - & 17 \\ 22 & - & 10 \end{bmatrix}$	45	朝日丘		

A4						
末野原	36	$\begin{bmatrix} 4 & - & 25 \\ 4 & - & 24 \\ 10 & - & 20 \\ 18 & - & 19 \end{bmatrix}$	88	足助		

B4						
0		$\begin{bmatrix} - \\ - \\ - \\ - \end{bmatrix}$	0			

B4						
0		$\begin{bmatrix} - \\ - \\ - \\ - \end{bmatrix}$	0			

【2日目 ～藤岡南中会場～】

〈準々決勝〉

A1

前林	88	<table border="1"> <tr><td>16</td><td>—</td><td>21</td></tr> <tr><td>19</td><td>—</td><td>16</td></tr> <tr><td>26</td><td>—</td><td>14</td></tr> <tr><td>27</td><td>—</td><td>8</td></tr> </table>	16	—	21	19	—	16	26	—	14	27	—	8	59	崇化館
16	—	21														
19	—	16														
26	—	14														
27	—	8														

B1

松平	60	<table border="1"> <tr><td>8</td><td>—</td><td>32</td></tr> <tr><td>19</td><td>—</td><td>22</td></tr> <tr><td>13</td><td>—</td><td>29</td></tr> <tr><td>20</td><td>—</td><td>17</td></tr> <tr><td>-</td><td>-</td><td>-</td></tr> </table>	8	—	32	19	—	22	13	—	29	20	—	17	-	-	-	100	足助
8	—	32																	
19	—	22																	
13	—	29																	
20	—	17																	
-	-	-																	

A2

三好丘	67	<table border="1"> <tr><td>20</td><td>—</td><td>9</td></tr> <tr><td>10</td><td>—</td><td>5</td></tr> <tr><td>21</td><td>—</td><td>14</td></tr> <tr><td>16</td><td>—</td><td>8</td></tr> </table>	20	—	9	10	—	5	21	—	14	16	—	8	36	高橋
20	—	9														
10	—	5														
21	—	14														
16	—	8														

B2

藤岡南	31	<table border="1"> <tr><td>7</td><td>—</td><td>8</td></tr> <tr><td>7</td><td>—</td><td>14</td></tr> <tr><td>7</td><td>—</td><td>12</td></tr> <tr><td>10</td><td>—</td><td>10</td></tr> </table>	7	—	8	7	—	14	7	—	12	10	—	10	44	逢妻
7	—	8														
7	—	14														
7	—	12														
10	—	10														

〈準決勝〉

A3

前林	75	<table border="1"> <tr><td>20</td><td>—</td><td>19</td></tr> <tr><td>18</td><td>—</td><td>10</td></tr> <tr><td>18</td><td>—</td><td>14</td></tr> <tr><td>19</td><td>—</td><td>11</td></tr> <tr><td>-</td><td>-</td><td>-</td></tr> </table>	20	—	19	18	—	10	18	—	14	19	—	11	-	-	-	54	足助
20	—	19																	
18	—	10																	
18	—	14																	
19	—	11																	
-	-	-																	

〈5位決定トーナメント〉

B3

崇化館	103	<table border="1"> <tr><td>20</td><td>—</td><td>19</td></tr> <tr><td>24</td><td>—</td><td>24</td></tr> <tr><td>29</td><td>—</td><td>20</td></tr> <tr><td>30</td><td>—</td><td>18</td></tr> </table>	20	—	19	24	—	24	29	—	20	30	—	18	81	松平
20	—	19														
24	—	24														
29	—	20														
30	—	18														

A4

三好丘	83	<table border="1"> <tr><td>19</td><td>—</td><td>10</td></tr> <tr><td>19</td><td>—</td><td>10</td></tr> <tr><td>24</td><td>—</td><td>10</td></tr> <tr><td>21</td><td>—</td><td>8</td></tr> </table>	19	—	10	19	—	10	24	—	10	21	—	8	38	逢妻
19	—	10														
19	—	10														
24	—	10														
21	—	8														

B4

高橋	62	<table border="1"> <tr><td>13</td><td>—</td><td>15</td></tr> <tr><td>17</td><td>—</td><td>8</td></tr> <tr><td>15</td><td>—</td><td>12</td></tr> <tr><td>17</td><td>—</td><td>15</td></tr> </table>	13	—	15	17	—	8	15	—	12	17	—	15	50	藤岡南
13	—	15														
17	—	8														
15	—	12														
17	—	15														

【3日目 ～藤岡南中会場～】

〈3位決定戦〉

A1

逢妻	76	<table border="1"> <tr><td>18</td><td>—</td><td>20</td></tr> <tr><td>7</td><td>—</td><td>24</td></tr> <tr><td>22</td><td>—</td><td>15</td></tr> <tr><td>25</td><td>—</td><td>13</td></tr> <tr><td>4</td><td>—</td><td>7</td></tr> </table>	18	—	20	7	—	24	22	—	15	25	—	13	4	—	7	81	足助
18	—	20																	
7	—	24																	
22	—	15																	
25	—	13																	
4	—	7																	

〈5位決定戦〉

B3

高橋	81	<table border="1"> <tr><td>22</td><td>—</td><td>12</td></tr> <tr><td>19</td><td>—</td><td>19</td></tr> <tr><td>22</td><td>—</td><td>27</td></tr> <tr><td>18</td><td>—</td><td>28</td></tr> </table>	22	—	12	19	—	19	22	—	27	18	—	28	86	崇化館
22	—	12														
19	—	19														
22	—	27														
18	—	28														

〈決勝〉

A3

三好丘	68	<table border="1"> <tr><td>14</td><td>—</td><td>16</td></tr> <tr><td>12</td><td>—</td><td>17</td></tr> <tr><td>16</td><td>—</td><td>22</td></tr> <tr><td>19</td><td>—</td><td>6</td></tr> <tr><td>7</td><td>—</td><td>8</td></tr> </table>	14	—	16	12	—	17	16	—	22	19	—	6	7	—	8	69	前林
14	—	16																	
12	—	17																	
16	—	22																	
19	—	6																	
7	—	8																	

平成28年度 豊田・みよし地区新人体育大会

男子結果

10月2日, 8日, 9日

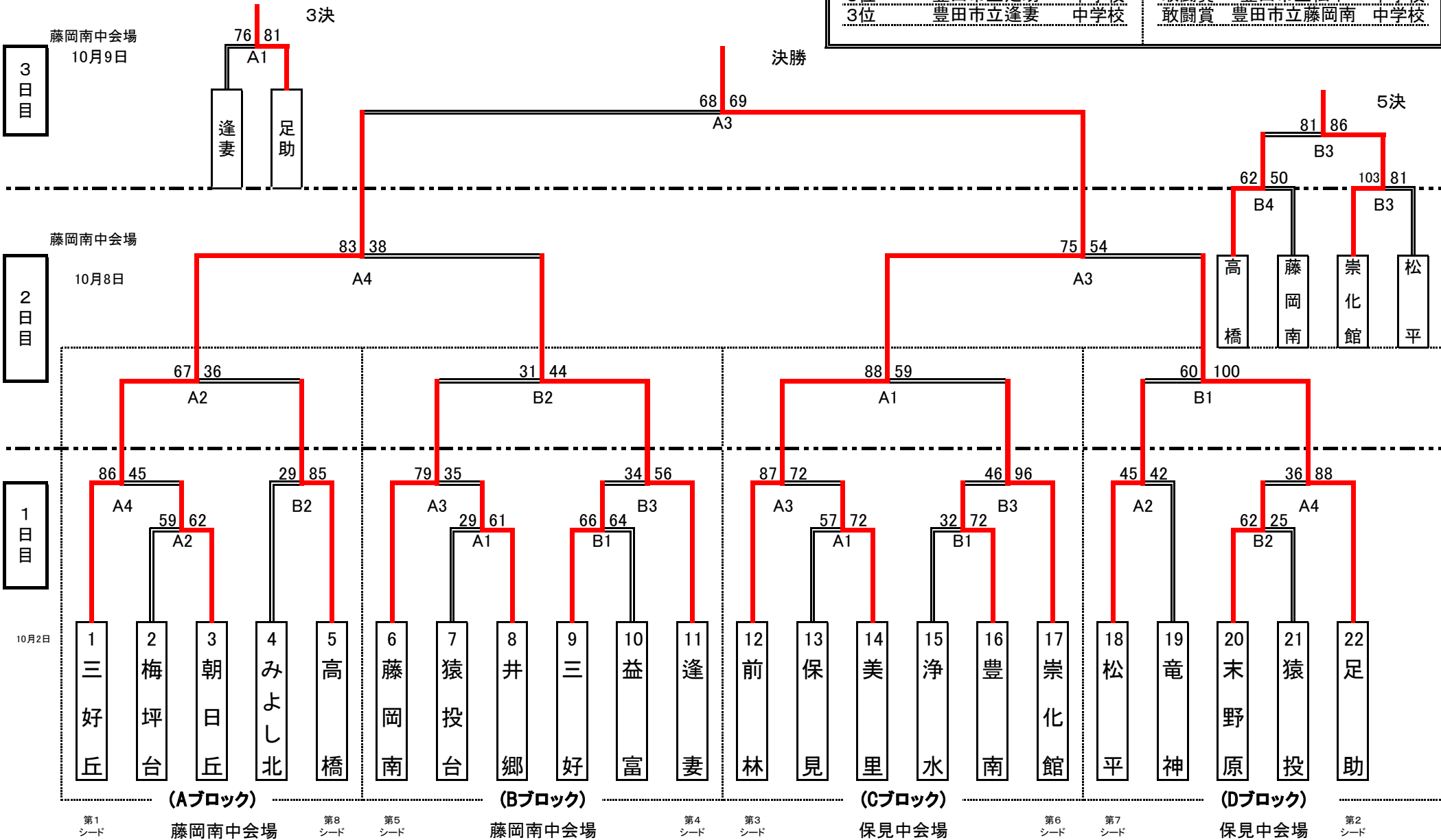
優勝	...	豊田市立前林	中学校	敢闘賞	...	豊田市立崇化館	中学校
準優勝	...	みよし市立三好丘	中学校	敢闘賞	...	豊田市立高橋	中学校
3位	...	豊田市立足助	中学校	敢闘賞	...	豊田市立松平	中学校
3位	...	豊田市立逢妻	中学校	敢闘賞	...	豊田市立藤岡南	中学校

平成28年度 豊田・みよし地区新人体育大会 バスケットボール 男子の部

10月2日 10月8日 10月9日

優勝 豊田市立前林 中学校  
 準優勝 みよし市立三好丘 中学校  
 3位 豊田市立足助 中学校  
 3位 豊田市立逢妻 中学校

敢闘賞 豊田市立崇化館 中学校  
 敢闘賞 豊田市立高橋 中学校  
 敢闘賞 豊田市立松平 中学校  
 敢闘賞 豊田市立藤岡南 中学校



## 【1日目 ～上郷中会場～】

A1						
藤岡	33	$\begin{bmatrix} 7 & - & 16 \\ 8 & - & 21 \\ 5 & - & 21 \\ 13 & - & 20 \end{bmatrix}$	78	梅坪台		

B1						
末野原	71	$\begin{bmatrix} 24 & - & 8 \\ 15 & - & 9 \\ 20 & - & 11 \\ 12 & - & 8 \end{bmatrix}$	36	みよし南		

A2						
竜神	40	$\begin{bmatrix} 6 & - & 17 \\ 10 & - & 11 \\ 14 & - & 9 \\ 10 & - & 9 \end{bmatrix}$	46	上郷		

B2						
益富	71	$\begin{bmatrix} 17 & - & 14 \\ 16 & - & 2 \\ 22 & - & 10 \\ 16 & - & 11 \end{bmatrix}$	37	美里		

A3						
高橋	56	$\begin{bmatrix} 15 & - & 7 \\ 20 & - & 4 \\ 12 & - & 10 \\ 9 & - & 10 \end{bmatrix}$	31	梅坪台		

B3						
末野原	45	$\begin{bmatrix} 11 & - & 18 \\ 0 & - & 4 \\ 10 & - & 21 \\ 24 & - & 18 \end{bmatrix}$	61	朝日丘		

A4						
井郷	93	$\begin{bmatrix} 30 & - & 2 \\ 18 & - & 5 \\ 19 & - & 3 \\ 26 & - & 10 \end{bmatrix}$	20	上郷		

B4						
益富	40	$\begin{bmatrix} 10 & - & 12 \\ 4 & - & 24 \\ 10 & - & 14 \\ 16 & - & 13 \end{bmatrix}$	63	藤岡南		

## 【1日目 ～高橋中会場～】

A1						
松平	33	$\begin{bmatrix} 7 & - & 17 \\ 2 & - & 10 \\ 12 & - & 15 \\ 12 & - & 16 \end{bmatrix}$	58	若園		

B1						
豊南	62	$\begin{bmatrix} 17 & - & 7 \\ 20 & - & 8 \\ 11 & - & 26 \\ 14 & - & 9 \end{bmatrix}$	50	逢妻		

A2						
保見	24	$\begin{bmatrix} 5 & - & 17 \\ 5 & - & 14 \\ 8 & - & 6 \\ 6 & - & 16 \end{bmatrix}$	53	浄水		

B2						
三好丘	56	$\begin{bmatrix} 10 & - & 8 \\ 13 & - & 14 \\ 16 & - & 4 \\ 17 & - & 11 \end{bmatrix}$	37	みよし北		

A3						
崇化館	64	$\begin{bmatrix} 21 & - & 20 \\ 14 & - & 15 \\ 14 & - & 20 \\ 15 & - & 14 \end{bmatrix}$	69	若園		

B3						
豊南	42	$\begin{bmatrix} 6 & - & 7 \\ 18 & - & 14 \\ 5 & - & 15 \\ 13 & - & 19 \end{bmatrix}$	55	猿投		

A4						
前林	75	$\begin{bmatrix} 24 & - & 8 \\ 15 & - & 16 \\ 22 & - & 8 \\ 14 & - & 20 \end{bmatrix}$	52	浄水		

B4						
三好丘	26	$\begin{bmatrix} 3 & - & 27 \\ 2 & - & 22 \\ 8 & - & 17 \\ 13 & - & 5 \end{bmatrix}$	71	高岡		

## 【2日目 ～上郷中会場～】

〈準々決勝〉

A1

若園	54	$\begin{bmatrix} 10 & - & 8 \\ 13 & - & 20 \\ 21 & - & 10 \\ 10 & - & 11 \end{bmatrix}$	49	猿投
----	----	---	----	----

B1

前林	46	$\begin{bmatrix} 10 & - & 12 \\ 14 & - & 17 \\ 9 & - & 11 \\ 13 & - & 11 \\ - & & - \end{bmatrix}$	51	高岡
----	----	--	----	----

A2

井郷	95	$\begin{bmatrix} 30 & - & 11 \\ 27 & - & 6 \\ 18 & - & 11 \\ 20 & - & 14 \end{bmatrix}$	42	藤岡南
----	----	---	----	-----

B2

高橋	63	$\begin{bmatrix} 15 & - & 9 \\ 14 & - & 18 \\ 20 & - & 8 \\ 14 & - & 7 \end{bmatrix}$	42	朝日丘
----	----	---	----	-----

〈準決勝〉

A3

若園	71	$\begin{bmatrix} 18 & - & 9 \\ 17 & - & 11 \\ 16 & - & 13 \\ 20 & - & 14 \\ - & & - \end{bmatrix}$	47	高岡
----	----	--	----	----

〈5位決定トーナメント〉

B3

猿投	74	$\begin{bmatrix} 24 & - & 15 \\ 8 & - & 14 \\ 18 & - & 19 \\ 24 & - & 14 \end{bmatrix}$	62	前林
----	----	---	----	----

A4

井郷	86	$\begin{bmatrix} 28 & - & 3 \\ 24 & - & 3 \\ 18 & - & 1 \\ 16 & - & 16 \end{bmatrix}$	23	高橋
----	----	---	----	----

B4

藤岡南	65	$\begin{bmatrix} 9 & - & 20 \\ 18 & - & 19 \\ 22 & - & 4 \\ 16 & - & 18 \end{bmatrix}$	61	朝日丘
-----	----	--	----	-----

【3日目 ~藤岡南中会場~】

〈3位決定戦〉

A1

高橋	64	$\begin{bmatrix} 14 & - & 10 \\ 10 & - & 12 \\ 22 & - & 15 \\ 18 & - & 16 \end{bmatrix}$	53	高岡
----	----	--	----	----

〈5位決定戦〉

B3

藤岡南	57	$\begin{bmatrix} 17 & - & 13 \\ 20 & - & 19 \\ 7 & - & 17 \\ 13 & - & 25 \end{bmatrix}$	74	猿投
-----	----	---	----	----

〈決勝〉

A3

井郷	77	$\begin{bmatrix} 21 & - & 13 \\ 22 & - & 14 \\ 27 & - & 7 \\ 7 & - & 6 \end{bmatrix}$	40	若園
----	----	---	----	----

28年度

豊田・みよし地区新人体育大会

女子結果

10月2日、8日、9日

優勝 ...	井郷	中学校	敢闘賞 ...	猿投	中学校
準優勝 ...	若園	中学校	敢闘賞 ...	藤岡南	中学校
3位 ...	高橋	中学校	敢闘賞 ...	前林	中学校
3位 ...	高岡	中学校	敢闘賞 ...	朝日丘	中学校

28年度 豊田・みよし地区新人体育大会 バスケットボール 女子の部

10月2日 10月8日 10月9日

優勝	井郷	中学校	敢闘賞	猿投	中学校
準優勝	若園	中学校	敢闘賞	藤岡南	中学校
3位	高橋	中学校	敢闘賞	前林	中学校
3位	高岡	中学校	敢闘賞	朝日丘	中学校

