

# 第9回 フライトカップ 1日目 予選リーグ表

【1日目】4ブロックによるリーグ戦

## 《女子 リーグ表》

Aリーグ (Aコート)

	豊1位	豊7位	阿久比	静岡大成	勝ち	負け	順位
豊1位		①	⑤	⑨			
豊7位			⑪	⑦			
阿久比				③			
静岡大成							

Bリーグ (Bコート)

	豊3位	豊5位	刈谷南	南山	勝ち	負け	順位
豊3位		①	⑤	⑨			
豊5位			⑪	⑦			
刈谷南				③			
南山							

Cリーグ (Cコート)

	豊2位	豊6位	豊川東部	京都精華	勝ち	負け	順位
豊2位		①	⑤	⑨			
豊6位			⑪	⑦			
豊川東部				③			
京都精華							

Dリーグ (Dコート)

	豊4位	葵	明豊	菰野	勝ち	負け	順位
豊4位		①	⑤	⑨			
葵			⑪	⑦			
明豊				③			
菰野							

## 《男子 リーグ表》

Eリーグ (Aコート)

	E 1	E 2	E 3	E 4	勝ち	負け	順位
E 1		②	⑥	⑩			
E 2			⑫	⑧			
E 3				④			
E 4							

Fリーグ (Bコート)

	F 1	F 2	F 3	F 4	勝ち	負け	順位
F 1		②	⑥	⑩			
F 2			⑫	⑧			
F 3				④			
F 4							

Gリーグ (Cコート)

	G 1	G 2	G 3	G 4	勝ち	負け	順位
G 1		②	⑥	⑩			
G 2			⑫	⑧			
G 3				④			
G 4							

Hリーグ (Dコート)

	H 1	H 2	H 3	H 4	勝ち	負け	順位
H 1		②	⑥	⑩			
H 2			⑫	⑧			
H 3				④			
H 4							

# 第9回 フライトカップ 1日目 予選 日程表

【1日目】4ブロックによる決勝トーナメントをかけた予選リーグ

試合時間	Aコート	Bコート	Cコート	Dコート
女子リーグ 第1試合 9:30~	A① 豊1位-豊7位 豊田 男子 豊田(西三河)審判部	B① 豊3位-豊5位 豊田 男子 豊田(西三河)審判部	C① 豊2位-豊6位 豊田 男子 豊田(西三河)審判部	D① 豊4位-葵 豊田 男子 豊田(西三河)審判部
男子リーグ 第2試合 10:10~	E② E1-E2 E3 E3・E4	F② F1-F2 F3 F3・F4	G② G1-G2 G3 G3・G4	H② H1-H2 H3 H3・H4
女子リーグ 第3試合 10:50~	A③ 阿久比-静岡大成 豊7位 豊7位・豊1位	B③ 刈谷南-南山 豊5位 豊5位・豊3位	C③ 豊川東部-京都精華 豊6位 豊6位・豊2位	D③ 明豊-菟野 葵 葵・豊4位
男子リーグ 第4試合 11:30~	E④ E3-E4 E2 E2・E1	F④ F3-F4 F2 F2・F1	G④ G3-G4 G2 G2・G1	H④ H3-H4 H2 H2・H1
女子リーグ 第5試合 12:10~	A⑤ 豊1位-阿久比 静岡大成 静岡大成・豊7位	B⑤ 豊3位-刈谷南 南山 南山・豊5位	C⑤ 豊2位-豊川東部 京都精華 京都精華・豊6位	D⑤ 豊4位-明豊 菟野 菟野・葵
男子リーグ 第6試合 12:50~	E⑥ E1-E3 E4 E4・E2	F⑥ F1-F3 F4 F4・F2	G⑥ G1-G3 G4 G4・G2	H⑥ H1-H3 H4 H4・H2
女子リーグ 第7試合 13:30~	A⑦ 豊7位-静岡大成 豊1位 豊1位・阿久比	B⑦ 豊5位-南山 豊3位 豊3位・刈谷南	C⑦ 豊6位-京都精華 豊2位 豊2位・豊川東部	D⑦ 葵-菟野 豊4位 豊4位・明豊
男子リーグ 第8試合 14:10~	E⑧ E2-E4 E1 E1・E3	F⑧ F2-F4 F1 F1・F3	G⑧ G2-G4 G1 G1・G3	H⑧ H2-H4 H1 H1・H3
女子リーグ 第9試合 14:50~	A⑨ 豊1位-静岡大成 豊7位 豊7位・阿久比	B⑨ 豊3位-南山 豊5位 豊5位・刈谷南	C⑨ 豊2位-京都精華 豊6位 豊6位・豊川東部	D⑨ 豊4位-菟野 葵 葵・明豊
男子リーグ 第10試合 15:30~	E⑩ E1-E4 E2 E2・E3	F⑩ F1-F4 F2 F2・F3	G⑩ G1-G4 G2 G2・G3	H⑩ H1-H4 H2 H2・H3
女子リーグ 第11試合 16:10~	A⑪ 豊7位-阿久比 豊1位 豊1位・静岡大成	B⑪ 豊5位-刈谷南 豊3位 豊3位・南山	C⑪ 豊6位-豊川東部 豊2位 豊2位・京都精華	D⑪ 葵-明豊 豊4位 豊4位・菟野
男子リーグ 第12試合 16:50~	E⑫ E2-E3 E1 E1・E4	F⑫ F2-F3 F1 F1・F4	G⑫ G2-G3 G1 G1・G4	H⑫ H2-H3 H1 H1・H4

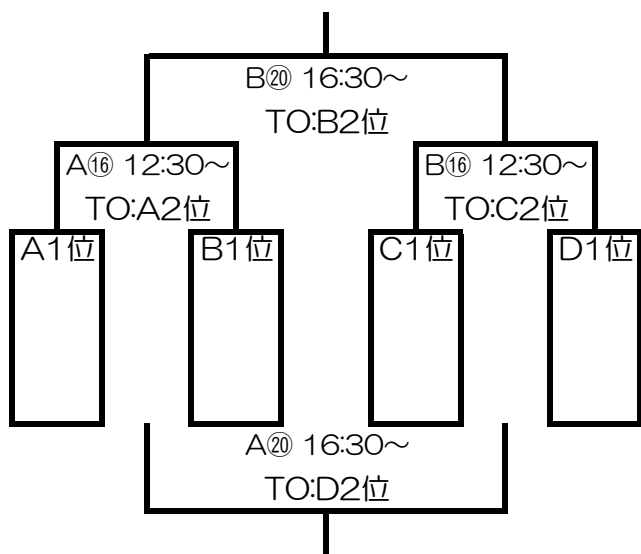
- ①1日目の予選リーグは、1Q(7分)-1分-3Q(7分)-1分-4Q(7分)の3Q制のランニングタイムとする。  
 ※最終Qの残り2分、その他のQ残り1分を正式計時とする。  
 ※ランニングタイムは、交代、フリースロー、タイムアウトのみ時計を止める。  
 ※タイムアウトは、各クォーターに1回とする。  
 ②同点の場合、予選リーグは代表選手のフリースローサドンデスで決める。

表の見方
試合名
対戦相手
TO
審判

# 第9回 フライトカップ 2日目 女子 順位決定トーナメント

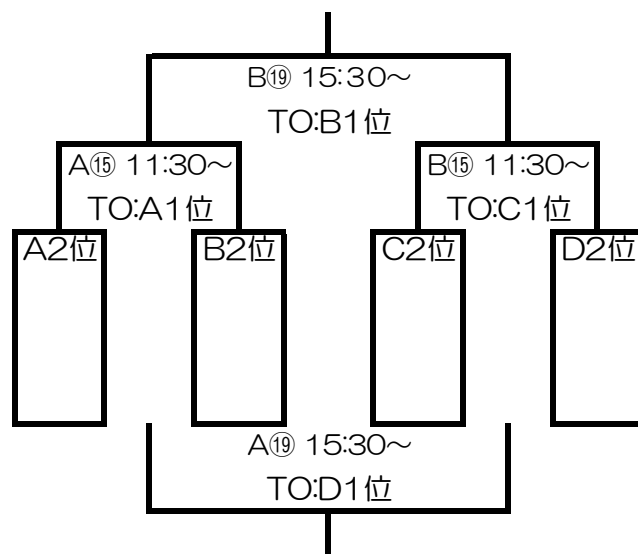
【2日目】 1日目の結果により，順位決定トーナメント

## 1位トーナメント



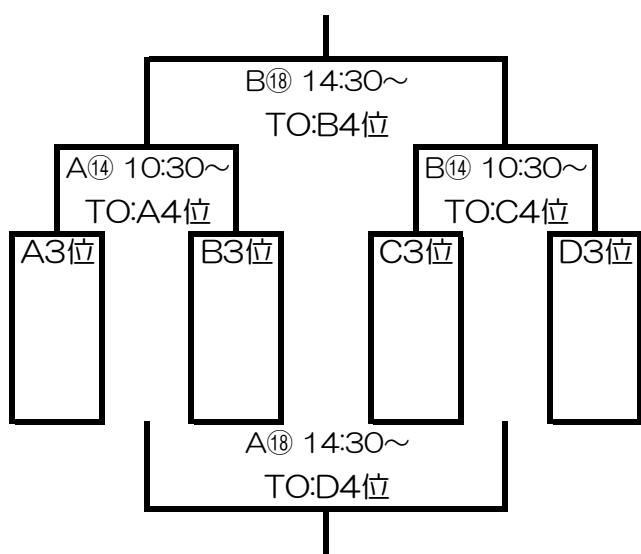
1位	立	中学校
2位	立	中学校
3位	立	中学校
4位	立	中学校

## 2位トーナメント



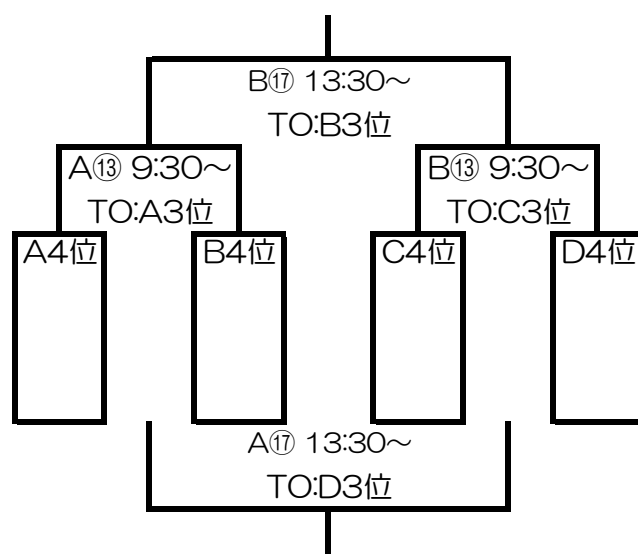
5位	立	中学校
6位	立	中学校
7位	立	中学校
8位	立	中学校

## 3位トーナメント



9位	立	中学校
10位	立	中学校
11位	立	中学校
12位	立	中学校

## 4位トーナメント

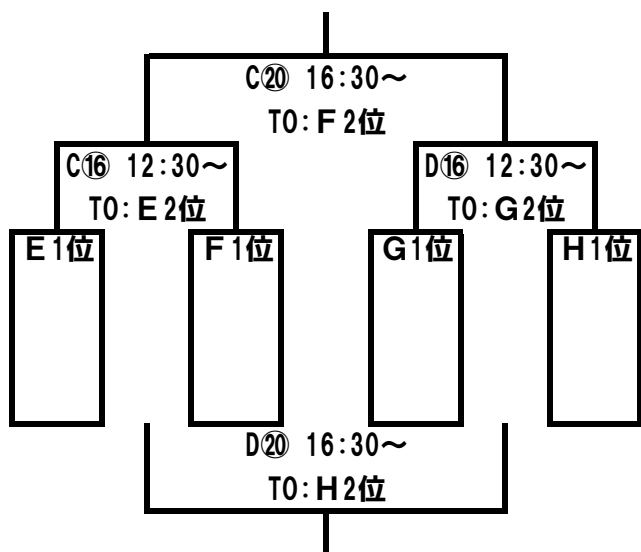


13位	立	中学校
14位	立	中学校
15位	立	中学校
16位	立	中学校

# 第9回 フライトカップ 2日目 男子 順位決定トーナメント

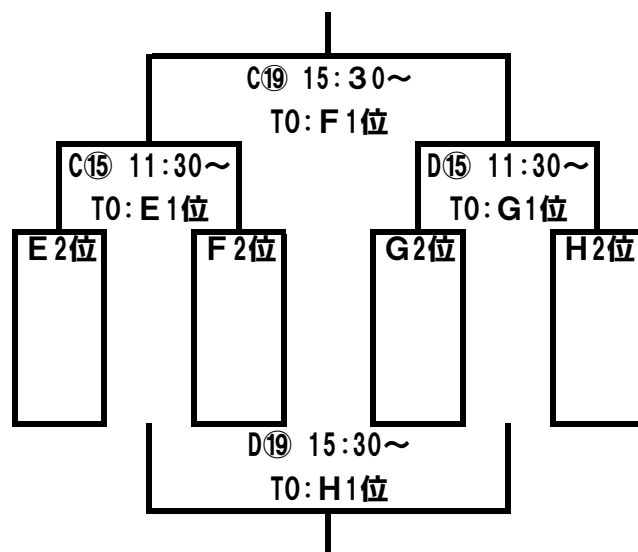
【2日目】1日目の結果により、順位決定トーナメント

## 1位トーナメント



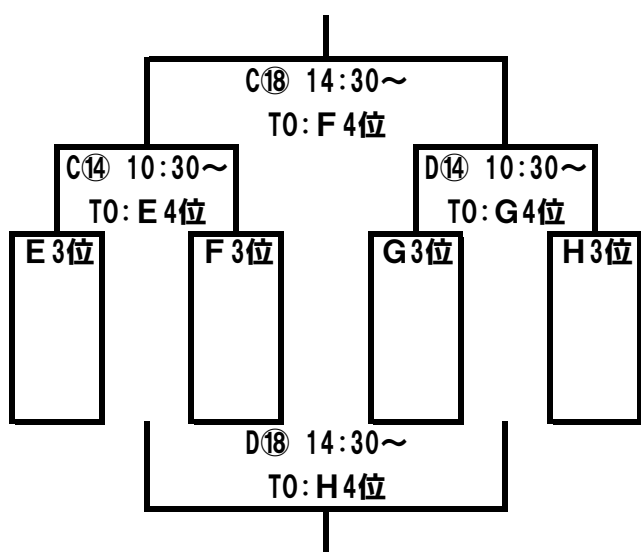
1位	立	中学校
2位	立	中学校
3位	立	中学校
4位	立	中学校

## 2位トーナメント



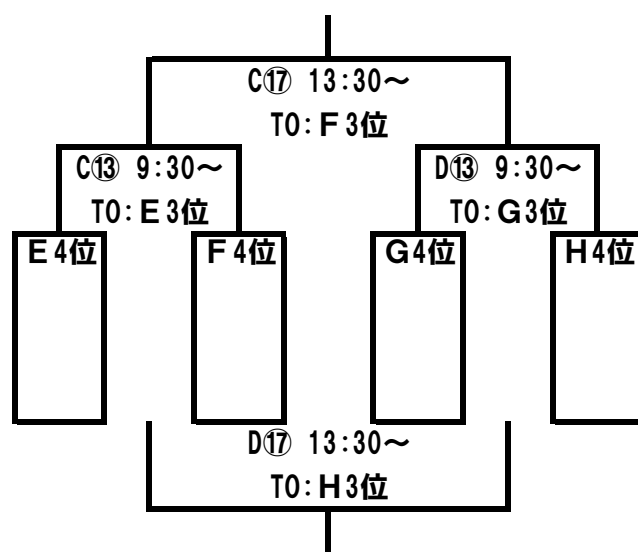
5位	立	中学校
6位	立	中学校
7位	立	中学校
8位	立	中学校

## 3位トーナメント



9位	立	中学校
10位	立	中学校
11位	立	中学校
12位	立	中学校

## 4位トーナメント



13位	立	中学校
14位	立	中学校
15位	立	中学校
16位	立	中学校

# 第9回 フライトカップ 2日目 順位決定トーナメント 日程表

【2日目】決勝トーナメント戦 (リーグ1~4位トーナメント)

試合時間	Aコート (女子)	Bコート (女子)	Cコート (男子)	Dコート (男子)
4位 トーナメント 第1試合 9:30~	A <sup>⑬</sup> A 4位-B 4位 A 3位 A 3位・B 3位	B <sup>⑬</sup> C 4位-D 4位 C 3位 C 3位・D 3位	C <sup>⑬</sup> E 4位-F 4位 E 3位 E 3位・F 3位	D <sup>⑬</sup> G 4位-H 4位 G 3位 G 3位・H 3位
3位 トーナメント 第2試合 10:30~	A <sup>⑭</sup> A 3位-B 3位 A 4位 A 4位・B 4位	B <sup>⑭</sup> C 3位-D 3位 C 4位 C 4位・D 4位	C <sup>⑭</sup> E 3位-F 3位 E 4位 E 4位・F 4位	D <sup>⑭</sup> G 3位-H 3位 G 4位 G 4位・H 4位
2位 トーナメント 第3試合 11:30~	A <sup>⑮</sup> A 2位-B 2位 A 1位 A 1位・B 1位	B <sup>⑮</sup> C 2位-D 2位 C 1位 C 1位・D 1位	C <sup>⑮</sup> E 2位-F 2位 E 1位 E 1位・F 1位	D <sup>⑮</sup> G 2位-H 2位 G 1位 G 1位・H 1位
1位 トーナメント 第4試合 12:30~	A <sup>⑯</sup> A 1位-B 1位 A 2位 A 2位・B 2位	B <sup>⑯</sup> C 1位-D 1位 C 2位 C 2位・D 2位	C <sup>⑯</sup> E 1位-F 1位 E 2位 E 2位・F 2位	D <sup>⑯</sup> G 1位-H 1位 G 2位 G 2位・H 2位
4位 トーナメント 第5試合 13:30~	A <sup>⑰</sup> A <sup>⑬</sup> 負け-B <sup>⑬</sup> 負け D 3位 D 3位・C 3位	B <sup>⑰</sup> A <sup>⑬</sup> 勝ち-B <sup>⑬</sup> 勝ち B 3位 B 3位・A 3位	C <sup>⑰</sup> C <sup>⑬</sup> 勝ち-D <sup>⑬</sup> 勝ち F 3位 F 3位・E 3位	D <sup>⑰</sup> C <sup>⑬</sup> 負け-D <sup>⑬</sup> 負け H 3位 H 3位・G 3位
3位 トーナメント 第6試合 14:30~	A <sup>⑱</sup> A <sup>⑭</sup> 負け-B <sup>⑭</sup> 負け D 4位 D 4位・C 4位	B <sup>⑱</sup> A <sup>⑭</sup> 勝ち-B <sup>⑭</sup> 勝ち B 4位 B 4位・A 4位	C <sup>⑱</sup> C <sup>⑭</sup> 勝ち-D <sup>⑭</sup> 勝ち F 4位 F 4位・E 4位	D <sup>⑱</sup> C <sup>⑭</sup> 負け-D <sup>⑭</sup> 負け H 4位 H 4位・G 4位
2位 トーナメント 第7試合 15:30~	A <sup>⑲</sup> A <sup>⑮</sup> 負け-B <sup>⑮</sup> 負け D 1位 D 1位・C 1位	B <sup>⑲</sup> A <sup>⑮</sup> 勝ち-B <sup>⑮</sup> 勝ち B 1位 B 1位・A 1位	C <sup>⑲</sup> C <sup>⑮</sup> 勝ち-D <sup>⑮</sup> 勝ち F 1位 F 1位・E 1位	D <sup>⑲</sup> C <sup>⑮</sup> 負け-D <sup>⑮</sup> 負け H 1位 H 1位・G 1位
1位 トーナメント 第8試合 16:30~	A <sup>⑳</sup> A <sup>⑯</sup> 負け-B <sup>⑯</sup> 負け D 2位 D 2位・C 2位	B <sup>⑳</sup> A <sup>⑯</sup> 勝ち-B <sup>⑯</sup> 勝ち B 2位 B 2位・A 2位	C <sup>⑳</sup> C <sup>⑯</sup> 勝ち-D <sup>⑯</sup> 勝ち F 2位 F 2位・E 2位	D <sup>⑳</sup> C <sup>⑯</sup> 負け-D <sup>⑯</sup> 負け H 2位 H 2位・G 2位

※決勝、3決の審判は公認の方をお願いする予定です。

①2日目のトーナメントは1Q(7分)-1分-2Q(7分)-5分-3Q(7分)-1分-4Q(8分)の4Q制のランニングタイムとする。

※1~3Qの残り1分、4Qの残り2分を正式計時とする。

※ランニングタイムは、交代、フリースロー、タイムアウトのみ時計を止める。

②タイムアウトは正式ルールと同様とする。

③同点の場合、決勝トーナメントは延長戦を3分行う。

## 表の見方

試合名  
対戦相手  
TO  
審判