

第10回 豊田市スポーツ少年団バスケットボールクラブ交流試合(会長杯) 結果

1. 期日 平成29年1月14日(土) 代表者会議 9:00 試合 ミニ(一般) 9:30~15:00 ミニ(クラブ)15:00~21:00

平成29年1月15日(日) 代表者会議 9:00 試合 ジュニア 9:30~20:00

2. 会場 運動公園体育館 豊田市高町東山4-97 45-4855

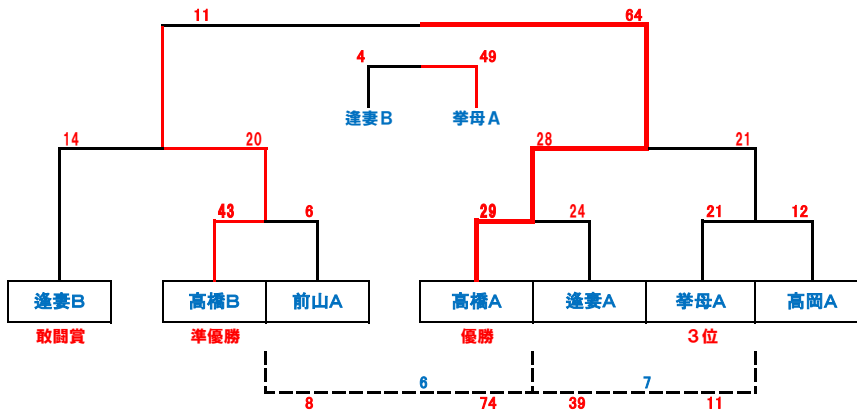
ミニ	拳母	高岡	前山	高橋	逢妻	合計	クラブ	強化	KBB	幸田	フェアリーズ	ジョーズ	合計
男子	A	A	A	A・B	A・B	7	男子	E	-	E	-	E・F	4
女子	C	C・D	C	C・D	C	7	女子	G1・G2	G	G	G	G	6

Jr	豊田	Winds	シエンロン	益富	KBBJ	Fairies	足助	幸田	ペアーズ			合計
男子	H	-	H	x	H・I・J	-	H	H	-			7
女子	x	J	-	-	-	J	-	J	J			4

4. 1/14 ミニ一般教室組み合わせ(男子7チーム)

※4Q制(5分流し:フリースローは時間を止める)
5-(1)-5-(3)-5-(1)-5

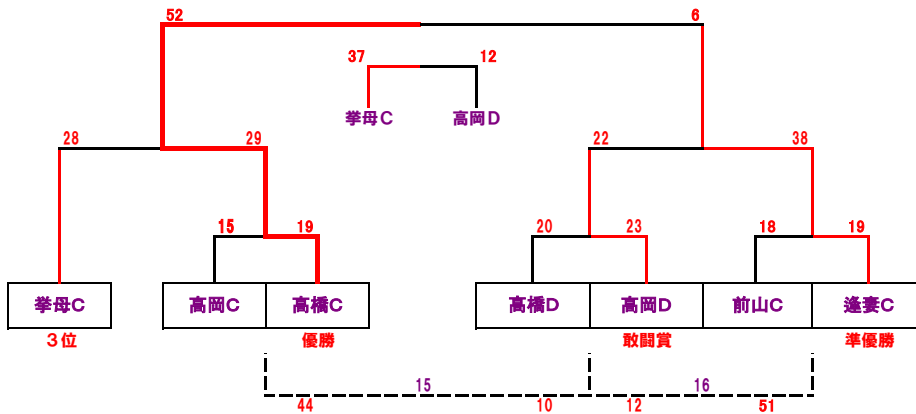
拳母A/高岡A/前山A/高橋A・高橋B/逢妻A・逢妻B



5. 1/14 ミニ一般教室組み合わせ(女子7チーム)

※4Q制(5分流し:フリースローは時間を止める)
5-(1)-5-(3)-5-(1)-5

拳母C/前山C/高岡C・高岡D/高橋C・高橋D/逢妻C

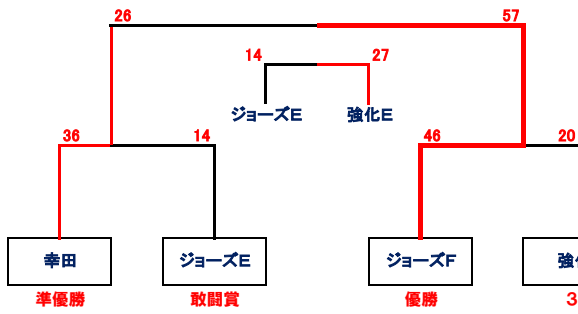


6. 1/14 ミニクラブ組み合わせ(男子6チーム・女子6チーム)

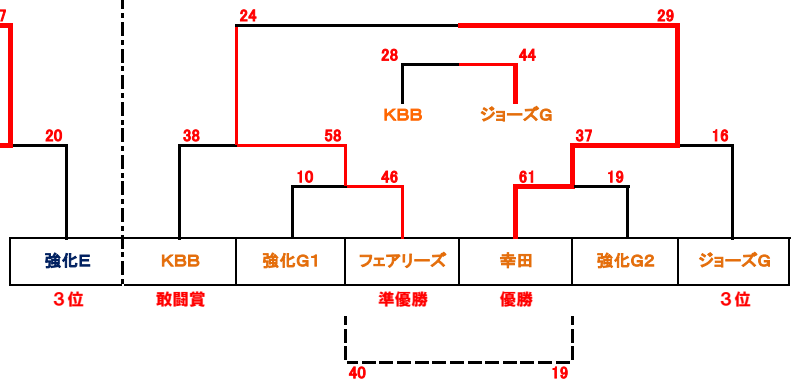
※4Q制(6分渡し:フリースローは時間を止める)
6-(1)-6-(5)-6-(1)-6

男子:

強化E/幸田E/ジョーズE・F



女子: 強化G・強化F/KBB-G/フェアリーズG/幸田G/ジョーズG

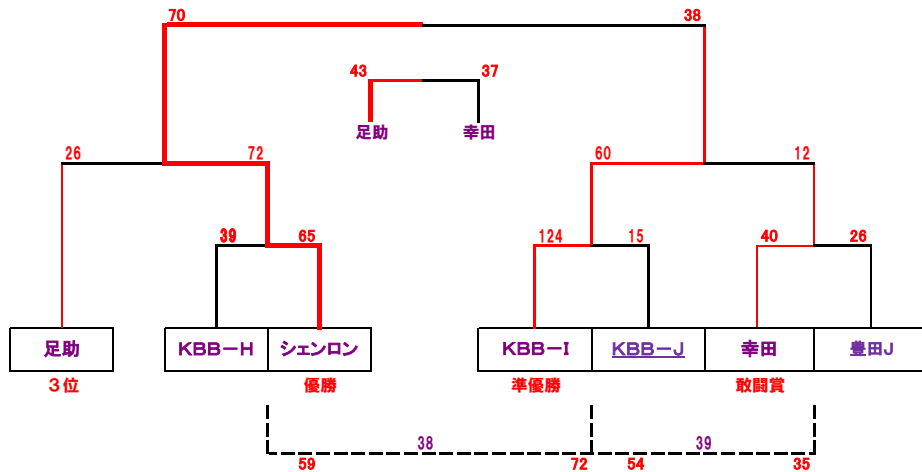


7. 1/15 ジュニアクラブ組み合わせ(男子7チーム)

※4Q制(8分渡し:フリースローは時間を止める)
8-(1)-8-(3)-8-(1)-8(4Qの残り2分は正式)

男子:

kBB-H・I・J/豊田J-H/益富H/幸田H/シェンロンH/足助H



7. 1/15 ジュニアクラブ組み合わせ(女子4チーム)

※4Q制(8分渡し:フリースローは時間を止める)
8-(1)-8-(3)-8-(1)-8(4Qの残り2分は正式)

女子:

WINDS Fairies ペアーズ 幸田

