

【1日目 ～猿投台中会場～】

A1

浄水	53	$\begin{bmatrix} 23 & - & 5 \\ 2 & - & 10 \\ 16 & - & 2 \\ 12 & - & 16 \end{bmatrix}$	33	益富
----	----	---	----	----

【1日目 ～猿投中会場～】

A1

高橋	54	$\begin{bmatrix} 13 & - & 9 \\ 14 & - & 13 \\ 10 & - & 11 \\ 14 & - & 18 \\ & 3 & 4 \end{bmatrix}$	55	猿投
----	----	--	----	----

B1

末野原	47	$\begin{bmatrix} 11 & - & 12 \\ 13 & - & 10 \\ 9 & - & 11 \\ 14 & - & 9 \end{bmatrix}$	42	みよし北
-----	----	--	----	------

B1

井郷	8	$\begin{bmatrix} 2 & - & 21 \\ 0 & - & 27 \\ 0 & - & 26 \\ 6 & - & 16 \end{bmatrix}$	90	竜神
----	---	--	----	----

A2

保見	24	$\begin{bmatrix} 6 & - & 10 \\ 4 & - & 9 \\ 7 & - & 11 \\ 7 & - & 7 \end{bmatrix}$	37	逢妻
----	----	--	----	----

A2

足助	41	$\begin{bmatrix} 3 & - & 3 \\ 12 & - & 15 \\ 14 & - & 11 \\ 12 & - & 11 \end{bmatrix}$	40	藤岡
----	----	--	----	----

B2

三好	78	$\begin{bmatrix} 13 & - & 14 \\ 22 & - & 14 \\ 22 & - & 4 \\ 21 & - & 7 \end{bmatrix}$	39	梅坪台
----	----	--	----	-----

B2

前林	54	$\begin{bmatrix} 15 & - & 17 \\ 8 & - & 17 \\ 15 & - & 12 \\ 16 & - & 22 \end{bmatrix}$	68	三好丘
----	----	---	----	-----

A3

藤岡南	74	$\begin{bmatrix} 25 & - & 12 \\ 10 & - & 12 \\ 27 & - & 9 \\ 12 & - & 14 \end{bmatrix}$	47	浄水
-----	----	---	----	----

A3

豊南	65	$\begin{bmatrix} 10 & - & 13 \\ 7 & - & 16 \\ 24 & - & 3 \\ 24 & - & 16 \end{bmatrix}$	48	猿投
----	----	--	----	----

B3

末野原	50	$\begin{bmatrix} 8 & - & 13 \\ 15 & - & 14 \\ 14 & - & 3 \\ 13 & - & 14 \end{bmatrix}$	44	崇化館
-----	----	--	----	-----

B3

竜神	44	$\begin{bmatrix} 13 & - & 12 \\ 6 & - & 7 \\ 17 & - & 25 \\ 8 & - & 26 \end{bmatrix}$	70	松平
----	----	---	----	----

A4

猿投台	60	$\begin{bmatrix} 19 & - & 11 \\ 22 & - & 3 \\ 10 & - & 7 \\ 9 & - & 14 \end{bmatrix}$	35	逢妻
-----	----	---	----	----

A4

朝日丘	69	$\begin{bmatrix} 19 & - & 2 \\ 18 & - & 7 \\ 21 & - & 5 \\ 11 & - & 13 \end{bmatrix}$	27	足助
-----	----	---	----	----

B4

0		$\begin{bmatrix} - \\ - \\ - \\ - \end{bmatrix}$	0	
---	--	--	---	--

B4

三好丘	52	$\begin{bmatrix} 7 & - & 12 \\ 11 & - & 17 \\ 19 & - & 13 \\ 15 & - & 30 \end{bmatrix}$	72	美里
-----	----	---	----	----

【2日目 ～猿投台中会場～】

〈準々決勝〉

A1

藤岡南	49	$\begin{bmatrix} 15 & - & 4 \\ 19 & - & 7 \\ 4 & - & 7 \\ 11 & - & 13 \end{bmatrix}$	31	末野原
-----	----	--	----	-----

B1

朝日丘	47	$\begin{bmatrix} 11 & - & 11 \\ 8 & - & 12 \\ 4 & - & 18 \\ 24 & - & 18 \\ - & & - \end{bmatrix}$	59	美里
-----	----	---	----	----

A2

猿投台	69	$\begin{bmatrix} 17 & - & 12 \\ 22 & - & 7 \\ 19 & - & 9 \\ 11 & - & 6 \end{bmatrix}$	34	三好
-----	----	---	----	----

B2

豊南	58	$\begin{bmatrix} 11 & - & 11 \\ 17 & - & 14 \\ 24 & - & 19 \\ 6 & - & 12 \end{bmatrix}$	56	松平
----	----	---	----	----

〈準決勝〉

A3

藤岡南	58	$\begin{bmatrix} 22 & - & 15 \\ 18 & - & 12 \\ 12 & - & 17 \\ 6 & - & 12 \\ - & & - \end{bmatrix}$	56	美里
-----	----	--	----	----

〈5位決定トーナメント〉

B3

松平	65	$\begin{bmatrix} 23 & - & 6 \\ 21 & - & 9 \\ 10 & - & 10 \\ 11 & - & 14 \end{bmatrix}$	39	三好
----	----	--	----	----

A4

猿投台	67	$\begin{bmatrix} 18 & - & 10 \\ 16 & - & 14 \\ 14 & - & 13 \\ 19 & - & 22 \end{bmatrix}$	59	豊南
-----	----	--	----	----

B4

朝日丘	64	$\begin{bmatrix} 23 & - & 10 \\ 15 & - & 9 \\ 13 & - & 6 \\ 13 & - & 17 \end{bmatrix}$	42	末野原
-----	----	--	----	-----

【3日目 ～朝日丘中会場～】

〈3位決定戦〉

A1

豊南	63	$\begin{bmatrix} 22 & - & 15 \\ 15 & - & 20 \\ 13 & - & 16 \\ 13 & - & 19 \end{bmatrix}$	70	美里
----	----	--	----	----

〈5位決定戦〉

B3

松平	77	$\begin{bmatrix} 19 & - & 15 \\ 15 & - & 6 \\ 24 & - & 19 \\ 19 & - & 22 \end{bmatrix}$	62	朝日丘
----	----	---	----	-----

〈決勝〉

A3

猿投台	61	$\begin{bmatrix} 13 & - & 6 \\ 12 & - & 8 \\ 20 & - & 10 \\ 16 & - & 25 \end{bmatrix}$	49	藤岡南
-----	----	--	----	-----

平成31年度

豊田市民総合体育大会

男子結果

4月14日、4月21日、4月27日

優勝 ...	猿投台	中学校	敢闘賞 ...	松平	中学校
準優勝 ...	藤岡南	中学校	敢闘賞 ...	朝日丘	中学校
3位 ...	美里	中学校	敢闘賞 ...	末野原	中学校
3位 ...	豊南	中学校	敢闘賞 ...	三好	中学校

平成31年度

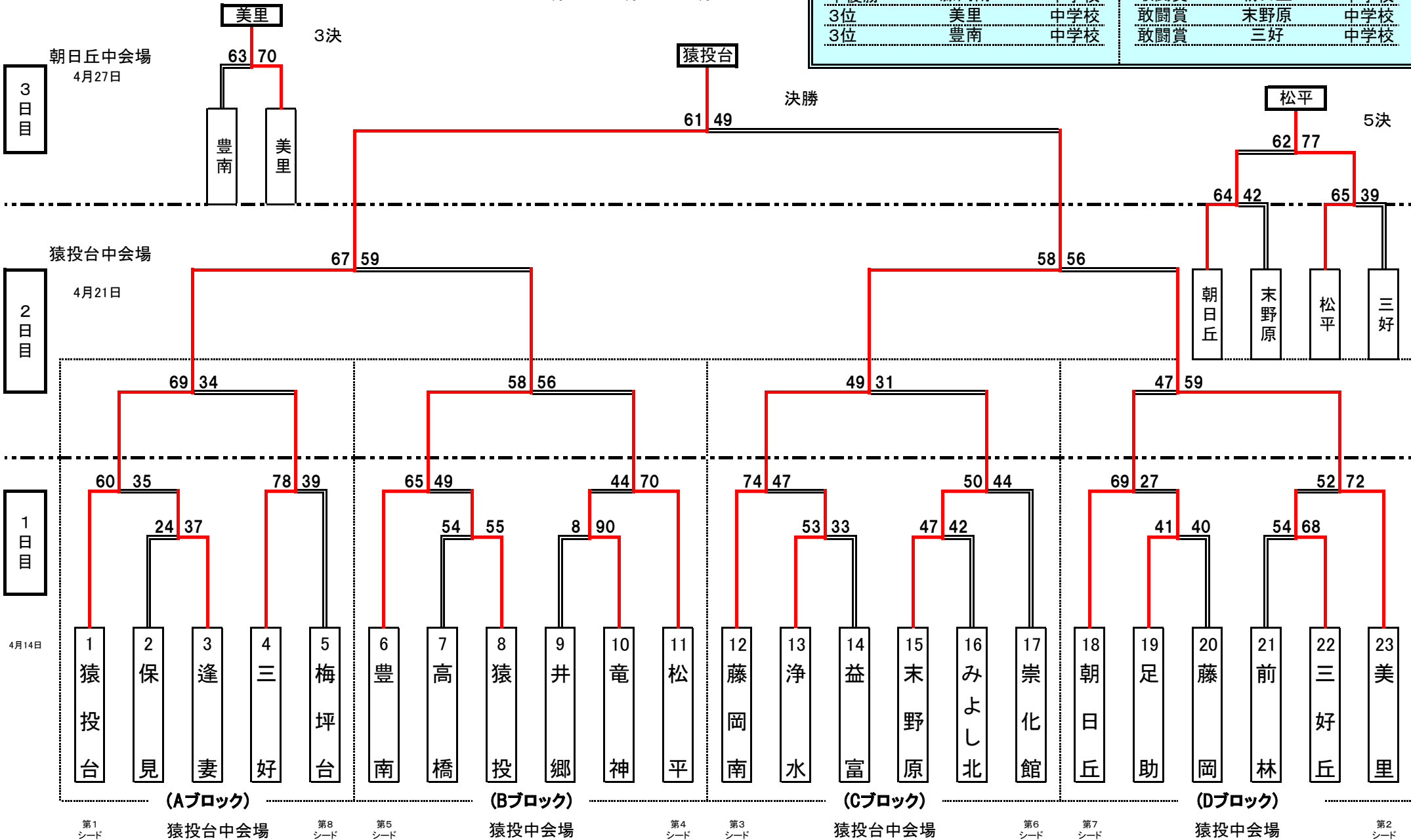
豊田市民総合体育大会

バスケットボール 男子の部

4月14日 4月21日 4月27日

優勝	猿投台	中学校
準優勝	藤岡南	中学校
3位	美里	中学校
3位	豊南	中学校

敢闘賞	松平	中学校
敢闘賞	朝日丘	中学校
敢闘賞	末野原	中学校
敢闘賞	三好	中学校



【1日目 ~若園中会場~】

ウ						
浄水	37	[7	-	13]
			5	-	18	
			12	-	7	
			13	-	14	
				-		
						52 高橋
						延長

【1日目 ~高橋中会場~】

ケ						
竜神	36	[12	-	8]
			7	-	15	
			7	-	20	
			10	-	8	
				-		
						51 梅坪台
						延長

工						
みよし南	36	[10	-	14]
			8	-	9	
			9	-	15	
			9	-	10	
				-		
						48 三好丘
						延長

コ						
猿投	34	[9	-	10]
			9	-	6	
			12	-	10	
			4	-	9	
				-		
						35 美里
						延長

ア						
保見	38	[8	-	11]
			7	-	14	
			11	-	8	
			12	-	16	
				-		
						49 みよし北
						延長

サ						
藤岡南	75	[12	-	3]
			31	-	3	
			18	-	0	
			14	-	2	
				-		
						8 南山国際
						延長

イ						
逢妻	20	[4	-	14]
			8	-	29	
			0	-	15	
			8	-	16	
				-		
						74 若園
						延長

シ						
末野原	45	[9	-	6]
			17	-	7	
			8	-	4	
			11	-	8	
				-		
						25 藤岡
						延長

キ						
高岡	68	[18	-	15]
			13	-	15	
			20	-	13	
			17	-	10	
				-		
						53 高橋
						延長

ス						
朝日丘	28	[4	-	17]
			14	-	9	
			6	-	14	
			4	-	9	
				-		
						49 梅坪台
						延長

ク						
三好丘	26	[7	-	16]
			4	-	8	
			4	-	17	
			11	-	17	
				-		
						58 前林
						延長

セ						
美里	24	[7	-	23]
			1	-	18	
			6	-	28	
			10	-	21	
				-		
						90 井郷
						延長

才						
豊南	83	[26	-	10]
			19	-	4	
			28	-	9	
			10	-	8	
				-		
						31 みよし北
						延長

ソ						
上郷	31	[8	-	11]
			9	-	6	
			3	-	10	
			11	-	9	
				-		
						36 藤岡南
						延長

	0	[-	-	-]
			-	-	-	
			-	-	-	
			-	-	-	
			-	-	-	
						0
						延長

B4						
末野原	24	[6	-	20]
			2	-	22	
			10	-	19	
			6	-	15	
				-		
						76 崇化館
						延長

【2日目 ~朝日丘中会場~】

〈準々決勝〉

A1

梅坪台	41	$\begin{bmatrix} 16 & - & 19 \\ 12 & - & 9 \\ 3 & - & 10 \\ 10 & - & 12 \end{bmatrix}$	50	井郷
	延長			

B1

藤岡南	49	$\begin{bmatrix} 12 & - & 12 \\ 14 & - & 22 \\ 7 & - & 18 \\ 16 & - & 9 \end{bmatrix}$	61	崇化館
	延長			

A2

豊南	46	$\begin{bmatrix} 14 & - & 15 \\ 9 & - & 16 \\ 15 & - & 8 \\ 8 & - & 13 \end{bmatrix}$	52	若園
	延長			

B2

高岡	34	$\begin{bmatrix} 13 & - & 2 \\ 8 & - & 8 \\ 3 & - & 5 \\ 10 & - & 5 \end{bmatrix}$	20	前林
	延長			

〈準決勝〉

A3

井郷	62	$\begin{bmatrix} 16 & - & 11 \\ 10 & - & 14 \\ 18 & - & 6 \\ 18 & - & 18 \end{bmatrix}$	49	崇化館
	延長			

〈5位決定トーナメント〉

B3

梅坪台	83	$\begin{bmatrix} 24 & - & 8 \\ 27 & - & 7 \\ 14 & - & 9 \\ 18 & - & 12 \end{bmatrix}$	36	藤岡南
	延長			

A4

若園	54	$\begin{bmatrix} 11 & - & 12 \\ 15 & - & 16 \\ 15 & - & 6 \\ 13 & - & 25 \end{bmatrix}$	59	高岡
	延長			

B4

豊南	80	$\begin{bmatrix} 20 & - & 11 \\ 12 & - & 16 \\ 37 & - & 10 \\ 11 & - & 14 \end{bmatrix}$	51	前林
	延長			

【3日目 ~朝日丘中会場~】

〈3位決定戦〉

A1

若園	49	$\begin{bmatrix} 10 & - & 20 \\ 12 & - & 20 \\ 16 & - & 18 \\ 11 & - & 19 \end{bmatrix}$	77	崇化館
	延長			

〈5位決定戦〉

B3

豊南	46	$\begin{bmatrix} 15 & - & 6 \\ 9 & - & 16 \\ 2 & - & 18 \\ 20 & - & 16 \end{bmatrix}$	56	梅坪台
	延長			

〈決勝〉

A3

井郷	52	$\begin{bmatrix} 12 & - & 17 \\ 18 & - & 16 \\ 6 & - & 22 \\ 16 & - & 16 \end{bmatrix}$	71	高岡
----	----	---	----	----

31年度

豊田市民総合体育大会

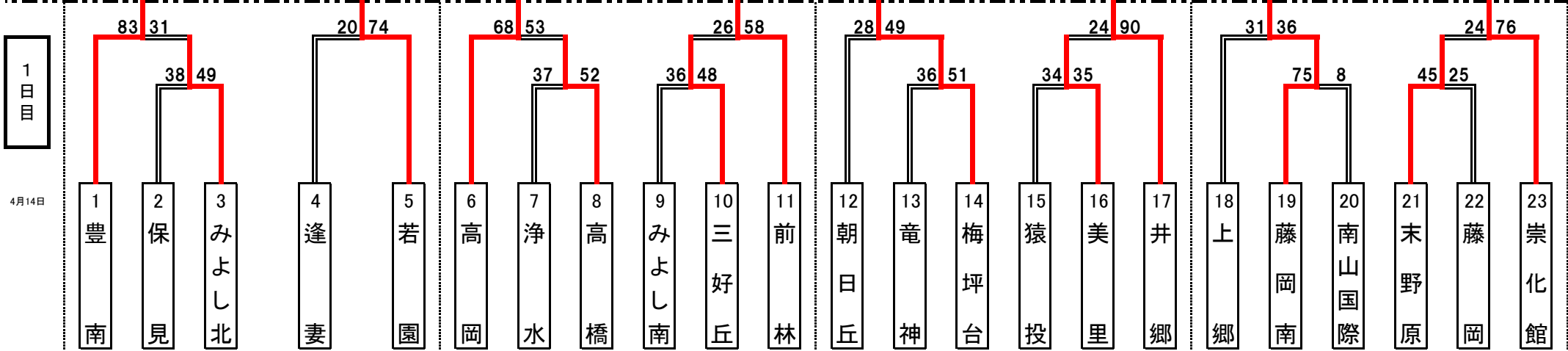
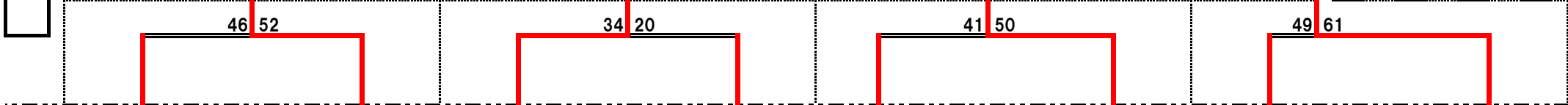
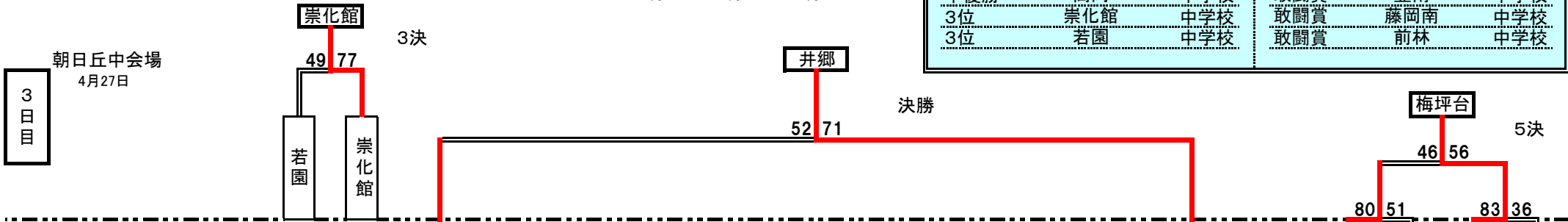
女子結果

4月14日、21日、27日

優勝 ...	井郷	中学校	敢闘賞 ...	梅坪台	中学校
準優勝 ...	高岡	中学校	敢闘賞 ...	豊南	中学校
3位 ...	崇化館	中学校	敢闘賞 ...	藤岡南	中学校
3位 ...	若園	中学校	敢闘賞 ...	前林	中学校

31年度 豊田市民総合体育大会 バスケットボール 女子の部
4月14日 4月21日 4月27日

優勝	井郷	中学校	敢闘賞	梅坪台	中学校
準優勝	高岡	中学校	敢闘賞	豊南	中学校
3位	崇化館	中学校	敢闘賞	藤岡南	中学校
3位	若園	中学校	敢闘賞	前林	中学校



(Aブロック) 第1シード 若園中会場 第8シード 第5シード

(Bブロック) 若園中会場 第4シード 第3シード

(Cブロック) 高橋中会場

(Dブロック) 高橋中会場 第6シード 第7シード 第2シード