

平成30年度 豊田・みよし地区中学校新人体育大会 男子結果

9月30日、10月6日、10月7日

【1日目 ～藤岡南中会場～】

A1						
浄水	61	$\begin{bmatrix} 9 & - & 25 \\ 8 & - & 24 \\ 22 & - & 18 \\ 22 & - & 16 \end{bmatrix}$	83	三好丘		

B1				
三好	62	$\begin{bmatrix} 15 & - & 14 \\ 16 & - & 10 \\ 20 & - & 20 \\ 11 & - & 24 \end{bmatrix}$	68	藤岡

A2				
逢妻	39	$\begin{bmatrix} 6 & - & 38 \\ 6 & - & 8 \\ 13 & - & 22 \\ 14 & - & 6 \end{bmatrix}$	74	松平

B2				
朝日丘	77	$\begin{bmatrix} 20 & - & 6 \\ 21 & - & 12 \\ 20 & - & 13 \\ 16 & - & 20 \end{bmatrix}$	51	益富

A3				
藤岡南	82	$\begin{bmatrix} 21 & - & 20 \\ 25 & - & 14 \\ 17 & - & 10 \\ 19 & - & 25 \end{bmatrix}$	69	三好丘

B3				
藤岡	45	$\begin{bmatrix} 8 & - & 6 \\ 8 & - & 18 \\ 6 & - & 13 \\ 23 & - & 24 \end{bmatrix}$	61	崇化館

A4				
高橋	68	$\begin{bmatrix} 9 & - & 30 \\ 14 & - & 25 \\ 14 & - & 22 \\ 31 & - & 19 \end{bmatrix}$	96	松平

B4				
朝日丘	74	$\begin{bmatrix} 20 & - & 12 \\ 22 & - & 11 \\ 16 & - & 19 \\ 16 & - & 17 \end{bmatrix}$	59	足助

【1日目 ～保見中会場～】

A1				
末野原	49	$\begin{bmatrix} 8 & - & 7 \\ 10 & - & 11 \\ 20 & - & 17 \\ 11 & - & 22 \end{bmatrix}$	57	猿投

B1				
みよし北	17	$\begin{bmatrix} 2 & - & 26 \\ 5 & - & 24 \\ 6 & - & 20 \\ 4 & - & 15 \end{bmatrix}$	85	猿投台

A2				
井郷	24	$\begin{bmatrix} 4 & - & 18 \\ 6 & - & 24 \\ 8 & - & 14 \\ 6 & - & 8 \end{bmatrix}$	64	保見

B2				
美里	76	$\begin{bmatrix} 27 & - & 4 \\ 17 & - & 10 \\ 21 & - & 14 \\ 11 & - & 30 \end{bmatrix}$	58	竜神

A3				
豊南	71	$\begin{bmatrix} 13 & - & 10 \\ 22 & - & 11 \\ 17 & - & 14 \\ 19 & - & 9 \end{bmatrix}$	44	猿投

B3				
猿投台	78	$\begin{bmatrix} 22 & - & 17 \\ 14 & - & 3 \\ 18 & - & 6 \\ 24 & - & 9 \end{bmatrix}$	35	前林

A4				
梅坪台	65	$\begin{bmatrix} 8 & - & 9 \\ 17 & - & 11 \\ 23 & - & 11 \\ 17 & - & 20 \end{bmatrix}$	51	保見

B4				
	0	$\begin{bmatrix} - \\ - \\ - \\ - \end{bmatrix}$	0	

【2日目 ～藤岡南中会場～】

〈準々決勝〉

A1

豊南	56	$\begin{bmatrix} 11 & - & 24 \\ 6 & - & 16 \\ 13 & - & 25 \\ 26 & - & 7 \end{bmatrix}$	72	猿投台
----	----	--	----	-----

B1

松平	104	$\begin{bmatrix} 31 & - & 19 \\ 18 & - & 20 \\ 24 & - & 29 \\ 31 & - & 18 \end{bmatrix}$	86	朝日丘
----	-----	--	----	-----

A2

梅坪台	53	$\begin{bmatrix} 11 & - & 19 \\ 10 & - & 43 \\ 17 & - & 23 \\ 15 & - & 22 \end{bmatrix}$	107	美里
-----	----	--	-----	----

B2

藤岡南	71	$\begin{bmatrix} 16 & - & 17 \\ 17 & - & 19 \\ 20 & - & 22 \\ 18 & - & 9 \end{bmatrix}$	67	崇化館
-----	----	---	----	-----

〈準決勝〉

A3

猿投台	96	$\begin{bmatrix} 25 & - & 16 \\ 24 & - & 20 \\ 31 & - & 15 \\ 16 & - & 22 \end{bmatrix}$	73	松平
-----	----	--	----	----

〈5位決定トーナメント〉

B3

豊南	84	$\begin{bmatrix} 21 & - & 21 \\ 20 & - & 15 \\ 18 & - & 19 \\ 25 & - & 10 \end{bmatrix}$	65	朝日丘
----	----	--	----	-----

A4

美里	75	$\begin{bmatrix} 17 & - & 10 \\ 15 & - & 23 \\ 20 & - & 12 \\ 23 & - & 14 \end{bmatrix}$	59	藤岡南
----	----	--	----	-----

B4

梅坪台	47	$\begin{bmatrix} 6 & - & 22 \\ 11 & - & 25 \\ 19 & - & 22 \\ 11 & - & 11 \end{bmatrix}$	80	崇化館
-----	----	---	----	-----

【3日目 ～藤岡南中会場～】

〈3位決定戦〉

A1

藤岡南	84	$\begin{bmatrix} 12 & - & 23 \\ 20 & - & 26 \\ 26 & - & 13 \\ 26 & - & 17 \end{bmatrix}$	79	松平
-----	----	--	----	----

〈5位決定戦〉

B3

崇化館	51	$\begin{bmatrix} 17 & - & 15 \\ 11 & - & 19 \\ 8 & - & 28 \\ 15 & - & 17 \end{bmatrix}$	79	豊南
-----	----	---	----	----

〈決勝〉

A3

美里	61	$\begin{bmatrix} 10 & - & 19 \\ 20 & - & 16 \\ 17 & - & 23 \\ 14 & - & 14 \end{bmatrix}$	72	猿投台
----	----	--	----	-----

平成30年度 豊田・みよし地区中学校新人体育大会 男子結果

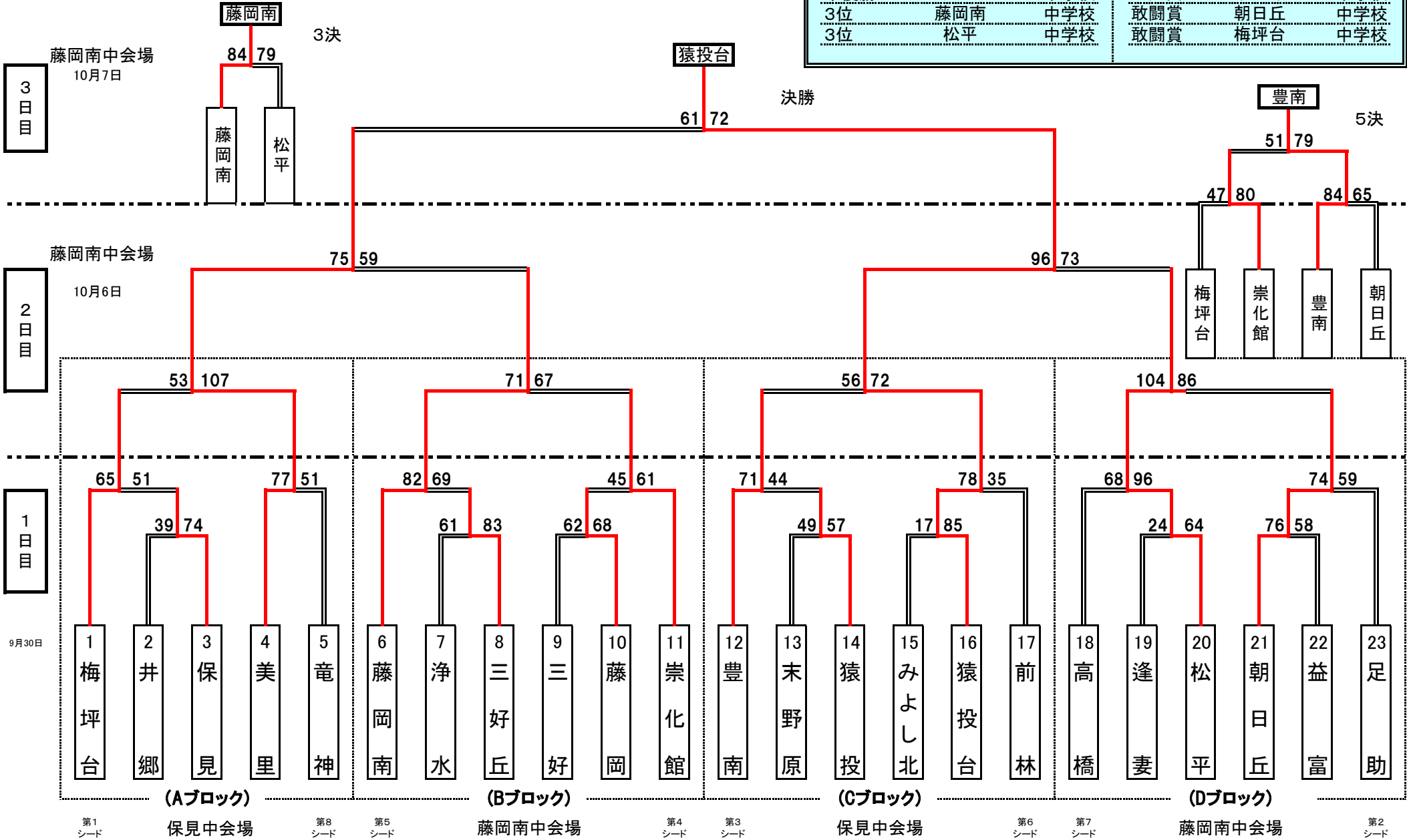
9月30日、10月6日、10月7日

優勝 …	猿投台	中学校	敢闘賞 …	豊南	中学校
準優勝 …	美里	中学校	敢闘賞 …	崇化館	中学校
3位 …	藤岡南	中学校	敢闘賞 …	朝日丘	中学校
3位 …	松平	中学校	敢闘賞 …	梅坪台	中学校

平成30年度 豊田・みよし地区中学校新人体育大会 バasketボール 男子の部

9月30日 10月6日 10月7日

優勝	猿投台	中学校	敢闘賞	豊南	中学校
準優勝	美里	中学校	敢闘賞	崇化館	中学校
3位	藤岡南	中学校	敢闘賞	朝日丘	中学校
3位	松平	中学校	敢闘賞	梅坪台	中学校



【1日目 ~朝日丘中会場~】

ウ							
高橋	68	$\left[\begin{array}{ccc} 5 & - & 10 \\ 17 & - & 10 \\ 29 & - & 10 \\ 17 & - & 10 \end{array} \right]$	40	みよし北			
延長							

工							
三好丘	22	$\left[\begin{array}{ccc} 6 & - & 19 \\ 4 & - & 13 \\ 6 & - & 21 \\ 6 & - & 11 \end{array} \right]$	64	前林			
延長							

ア							
みよし南	56	$\left[\begin{array}{ccc} 2 & - & 11 \\ 21 & - & 9 \\ 19 & - & 16 \\ 14 & - & 12 \end{array} \right]$	48	美里			
延長							

イ							
豊南	58	$\left[\begin{array}{ccc} 10 & - & 5 \\ 14 & - & 18 \\ 16 & - & 13 \\ 18 & - & 11 \end{array} \right]$	47	梅坪台			
延長							

キ							
若園	55	$\left[\begin{array}{ccc} 17 & - & 7 \\ 10 & - & 8 \\ 17 & - & 10 \\ 11 & - & 8 \end{array} \right]$	33	高橋			
延長							

ク							
前林	51	$\left[\begin{array}{ccc} 9 & - & 10 \\ 12 & - & 16 \\ 18 & - & 10 \\ 12 & - & 11 \end{array} \right]$	47	猿投			
延長							

才							
井郷	152	$\left[\begin{array}{ccc} 39 & - & 0 \\ 37 & - & 2 \\ 37 & - & 0 \\ 39 & - & 0 \end{array} \right]$	2	みよし南			
延長							

	0	$\left[\begin{array}{ccc} - & - & - \\ - & - & - \\ - & - & - \\ - & - & - \end{array} \right]$	0				
延長							

【1日目 ~高橋中会場~】

ケ							
逢妻	20	$\left[\begin{array}{ccc} 20 & - & 0 \\ - & - & - \\ - & - & - \\ - & - & - \end{array} \right]$	0	南山国際			
延長							

コ							
高岡	66	$\left[\begin{array}{ccc} 9 & - & 6 \\ 15 & - & 18 \\ 26 & - & 5 \\ 16 & - & 15 \end{array} \right]$	44	藤岡南			
延長							

サ							
浄水	47	$\left[\begin{array}{ccc} 21 & - & 7 \\ 6 & - & 8 \\ 12 & - & 6 \\ 8 & - & 9 \end{array} \right]$	30	末野原			
延長							

シ							
保見	54	$\left[\begin{array}{ccc} 5 & - & 18 \\ 15 & - & 8 \\ 23 & - & 14 \\ 11 & - & 16 \end{array} \right]$	56	藤岡			
延長							

ス							
朝日丘	77	$\left[\begin{array}{ccc} 35 & - & 5 \\ 18 & - & 12 \\ 13 & - & 13 \\ 11 & - & 22 \end{array} \right]$	52	逢妻			
延長							

セ							
高岡	66	$\left[\begin{array}{ccc} 15 & - & 13 \\ 20 & - & 11 \\ 13 & - & 11 \\ 18 & - & 13 \end{array} \right]$	48	竜神			
延長							

ソ							
上郷	69	$\left[\begin{array}{ccc} 16 & - & 10 \\ 25 & - & 6 \\ 18 & - & 15 \\ 10 & - & 16 \end{array} \right]$	47	浄水			
延長							

B4							
藤岡	30	$\left[\begin{array}{ccc} 8 & - & 53 \\ 10 & - & 30 \\ 4 & - & 28 \\ 8 & - & 33 \end{array} \right]$	144	崇化館			
延長							

【2日目 ～朝日丘中会場～】

〈準々決勝〉

A1						
朝日丘	60	[16	—	10]
			12	—	11	
			19	—	14	
			13	—	18	
				—		
						53
						高岡
						延長

B1						
上郷	39	[8	—	33]
			7	—	36	
			10	—	31	
			14	—	15	
				—		
						115
						崇化館
						延長

A2						
井郷	51	[11	—	20]
			17	—	21	
			12	—	13	
			11	—	12	
				—		
						66
						豊南
						延長

B2						
若園	42	[8	—	15]
			11	—	18	
			5	—	17	
			18	—	5	
				—		
						55
						前林
						延長

〈準決勝〉

A3						
朝日丘	69	[14	—	21]
			19	—	19	
			20	—	19	
			16	—	21	
				—		
						80
						崇化館
						延長

〈5位決定トーナメント〉

B3						
高岡	95	[31	—	7]
			21	—	6	
			28	—	23	
			15	—	14	
				—		
						50
						上郷
						延長

A4						
豊南	72	[15	—	14]
			24	—	14	
			21	—	7	
			12	—	12	
				—		
						47
						前林
						延長

B4						
井郷	99	[38	—	14]
			22	—	10	
			21	—	4	
			18	—	15	
				—		
						43
						若園
						延長

【3日目 ～藤岡南中会場～】

〈3位決定戦〉

A1						
前林	47	[12	—	14]
			11	—	13	
			12	—	11	
			12	—	21	
				—		
						59
						朝日丘
						延長

〈5位決定戦〉

B3						
井郷	53	[13	—	11]
			11	—	15	
			12	—	11	
			16	—	15	
			1	—	9	
						61
						高岡
						延長

〈決勝〉

A3						
豊南	63	[18	—	9]
			14	—	17	
			21	—	17	
			10	—	10	
				—		
						53
						崇化館

30年度 豊田・みよし地区中学校新人体育大会 女子結果

10月6日、7日、8日

優勝 ...	豊南	中学校	敢闘賞 ...	高岡	中学校
準優勝 ...	崇化館	中学校	敢闘賞 ...	井郷	中学校
3位 ...	朝日丘	中学校	敢闘賞 ...	上郷	中学校
3位 ...	前林	中学校	敢闘賞 ...	若園	中学校

30年度 豊田・みよし地区中学校新人体育大会 バスケットボール 女子の部

10月6日 10月7日 10月8日

優勝	豊南	中学校	敢闘賞	高岡	中学校
準優勝	崇化館	中学校	敢闘賞	井郷	中学校
3位	朝日丘	中学校	敢闘賞	上郷	中学校
3位	前林	中学校	敢闘賞	若園	中学校

