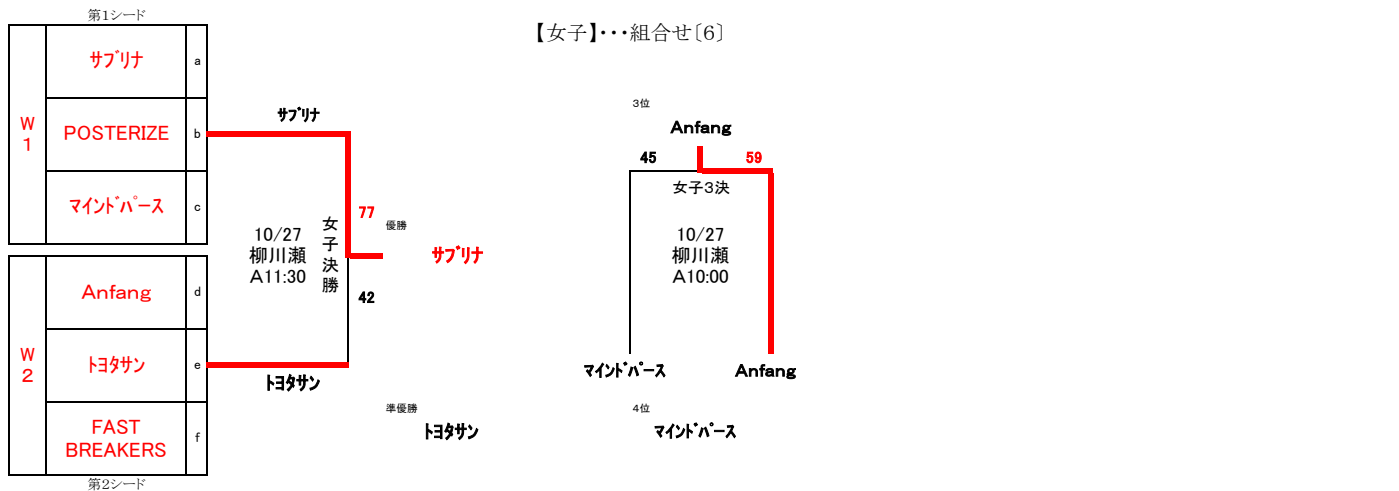
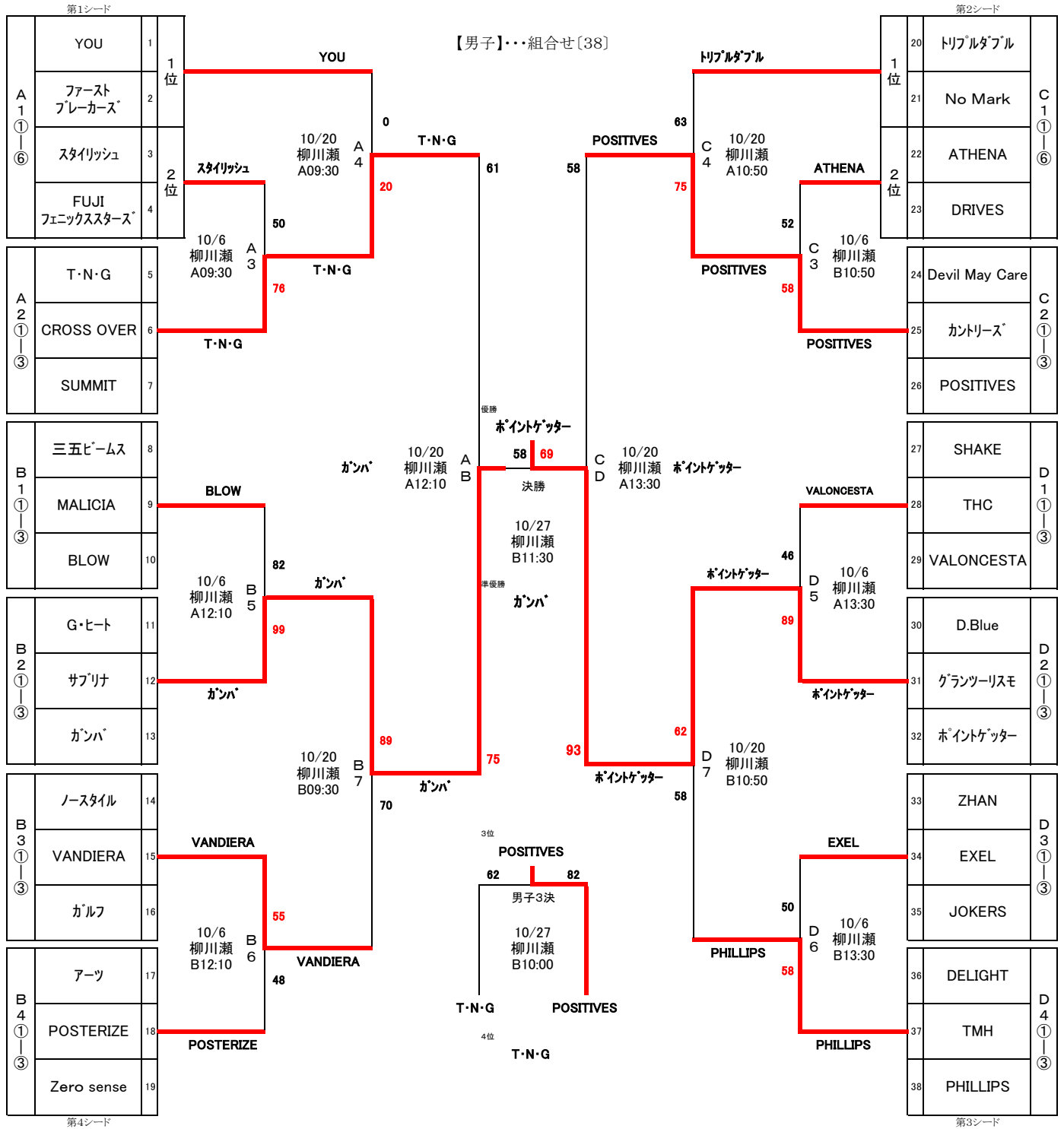


市民総合体育大会 バスケットボール大会

1回戦[ブロックリーグ] 2回戦 準々決勝 準決勝 決勝 準決勝 準々決勝 2回戦 1回戦[ブロックリーグ]



2019年 市民総合体育大会【第1日目】

9月1日 (日)		豊田市運動公園体育館					
		Aコート		Bコート		Cコート	
No. 08:45	準 備	YOU		三五ビークス		MALICIA	
	記号	A1-①		B1-①		C1-①	
	No.	1	2	8	9	20	21
	対戦	YOU	X	三五ビークス	X	MALICIA	X
	スコア	83	-	51	-	42	-
	TO	5分		5分		5分	
	審判	協会		協会		協会	
	記号	A1-①		B2-①		C1-①	
	No.	3	4	11	12	22	23
	対戦	スタイリッシュ	X	FUJI	X	ATHENA	X
	スコア	83	-	85	-	20	-
	TO	T-N-G		三五ビークス		三五ビークス	
	審判	T-N-G		三五ビークス		三五ビークス	
	記号	A2-①		B3-①		C2-①	
	No.	5	6	14	15	24	25
	対戦	T-N-G	X	CROSS OVER	X	DEVIL MAY CARE	X
	スコア	70	-	60	-	45	-
	TO	FUJICROSS		FUJICROSS		FUJICROSS	
	審判	協会		協会		協会	
	記号	D1-①		B4-①		D3-①	
	No.	27	28	17	18	33	34
	対戦	SHAKE	X	THC	X	POSTERIZE	X
	スコア	39	-	89	-	73	-
	TO	D.Blue		D.Blue		D.Blue	
	審判	D.Blue		D.Blue		D.Blue	
	記号	D2-①		D4-①		D4-①	
	No.	30	31	36	37	36	37
	対戦	D.Blue	X	グラウンダー	X	DELIGHT	X
	スコア	88	-	83	-	97	-
	TO	SHAKE		SHAKE		SHAKE	
	審判	SHAKE		THC		THC	

2019年 市民総合体育大会【第2日目】

9月15日 (日)		柳川瀬体育館			
		Aコート		Bコート	
No. 08:45	準 備	YOU		PHILLIPS	
	記号	W1-①		D4-②	
	No.	a	b	38	39
	対戦	YOU	X	POSTERIZE	X
	スコア	59	-	54	-
	TO	Anfang		Anfang	
	審判	Anfang		Anfang	
	記号	W2-②		D3-②	
	No.	d	e	35	33
	対戦	Anfang	X	1397	X
	スコア	44	-	65	-
	TO	YOU		YOU	
	審判	YOU		YOU	
	記号	C2-②		D2-②	
	No.	26	24	32	30
	対戦	POSITIVES	X	Devil May Care	X
	スコア	76	-	49	-
	TO	DRIVES		DRIVES	
	審判	DRIVES		DRIVES	
	記号	C1-②		D1-②	
	No.	23	21	29	27
	対戦	DRIVES	X	No Mark	X
	スコア	77	-	35	-
	TO	POSITIVES		POSITIVES	
	審判	POSITIVES		Devil May Care	
	記号	C1-③		B1-③	
	No.	22	20	10	8
	対戦	ATHENA	X	トリプル	X
	スコア	51	-	63	-
	TO	No Mark		No Mark	
	審判	No Mark		No Mark	

2019年 市民総合体育大会【第3日目】

9月22日 (日)		柳川瀬体育館			
		Aコート		Bコート	
No. 08:45	準 備	Zero sense		SUMMIT	
	記号	B4-②		A2-②	
	No.	19	17	7	5
	対戦	Zero sense	X	アーツ	X
	スコア	87	-	40	-
	TO	3分		THC	
	審判	3分		THC	
	記号	B3-②		D1-②	
	No.	16	14	28	29
	対戦	ガム	X	ノース	X
	スコア	55	-	86	-
	TO	Zero sense		グラウンダー	
	審判	Zero sense		グラウンダー	
	記号	B2-②		D2-②	
	No.	13	11	31	32
	対戦	カンパ	X	G-ヒート	X
	スコア	79	-	73	-
	TO	FUJICROSS		VALONCESTA	
	審判	FUJICROSS		協会	
	記号	A1-③		D3-③	
	No.	4	2	34	35
	対戦	FUJICROSS	X	ファースト	X
	スコア	48	-	64	-
	TO	3分		TMH	
	審判	3分		TMH	
	記号	A1-④		D4-④	
	No.	3	1	37	38
	対戦	スタイリッシュ	X	YOU	X
	スコア	80	-	104	-
	TO	ファースト		EXEL	
	審判	ファースト		EXEL	

2019年 市民総合体育大会【第4日目】

9月29日 (日)		柳川瀬体育館			
		Aコート		Bコート	
No. 08:45	準 備	トリプル		YOU	
	記号	C1-③		A1-③	
	No.	20	23	1	4
	対戦	トリプル	X	DRIVES	X
	スコア	81	-	43	-
	TO	No Mark		No Mark	
	審判	No Mark		協会	
	記号	C1-④		A1-④	
	No.	21	22	2	3
	対戦	No Mark	X	ATHENA	X
	スコア	51	-	85	-
	TO	トリプル		トリプル	
	審判	トリプル		POSITIVES	
	記号	C2-④		A2-④	
	No.	25	26	6	7
	対戦	トリプル	X	POSITIVES	X
	スコア	61	-	88	-
	TO	ATHENA		ATHENA	
	審判	ATHENA		協会	
	記号	B1-④		B2-④	
	No.	9	10	12	13
	対戦	MALICIA	X	BLOW	X
	スコア	82	-	134	-
	TO	POSTERIZE		POSTERIZE	
	審判	POSTERIZE		Zero sense	
	記号	B4-④		B3-④	
	No.	18	19	15	16
	対戦	POSTERIZE	X	Zero sense	X
	スコア	77	-	63	-
	TO	MALICIA		MALICIA	
	審判	MALICIA		BLOW	

2019年 市民総合体育大会【第5日目】

10月6日 (日)		柳川瀬体育館			
		Aコート		Bコート	
No. 08:45	準 備	FASTBREAKERS		A1 2位	
	記号	W2-②		A3	
	No.	f	g	A1 2位	A2 1位
	対戦	FASTBREAKERS	X	アーツ	X
	スコア	49	-	89	-
	TO	3分		C1 2位	
	審判	3分		3分	
	記号	W1-②		C3	
	No.	c	a	C1 2位	C2 1位
	対戦	マインダー	X	アテナ	X
	スコア	49	-	85	-
	TO	FASTBREAKERS		FASTBREAKERS	
	審判	FASTBREAKERS		Anfang	
	記号	B5		B6	
	No.	B1 1位	B2 1位	B3 1位	B4 1位
	対戦	BLOW	X	カンパ	X
	スコア	82	-	99	-
	TO	D1 1位		D3 1位	
	審判	D1 1位		D2 1位	
	記号	D5		D6	
	No.	D1 1位	D2 1位	D3 1位	D4 1位
	対戦	VALONCESTA	X	トリプル	X
	スコア	48	-	89	-
	TO	B1 1位		B3 1位	
	審判	B1 1位		B2 1位	

2019年 市民総合体育大会【第6日目】

10月20日 (日)		柳川瀬体育館			
		Aコート		Bコート	
No. 08:45	準 備	A1 1位		B3勝ち	
	記号	A4		B7	
	No.	A1 1位	A3勝ち	B5勝ち	B6勝ち
	対戦	YOU	X	T-N-G	X
	スコア	0	-	20	-
	TO	C1 1位		C5勝ち	
	審判	C1 1位		C3勝ち	
	記号	C4		D7	
	No.	C1 1位	C3勝ち	D5勝ち	D6勝ち
	対戦	トリプル	X	POSITIVES	X
	スコア	63	-	75	-
	TO	A4勝ち		A4負け	
	審判	A4勝ち		B7勝ち	
	記号	AB		W1-③	
	No.	A4勝ち	B7勝ち	b	c
	対戦	T-N-G	X	カンパ	X
	スコア	61	-	75	-
	TO	C4勝ち		1397	
	審判	協会		1397	
	記号	CD		W2-③	
	No.	C4勝ち	D7勝ち	e	f
	対戦	POSITIVES	X	トリプル	X
	スコア	58	-	83	-
	TO	AB勝ち		POSTERIZE	
	審判	協会		POSTERIZE	

2019年 市民総合体育大会【第7日目】

10月27日 (日)		柳川瀬体育館			
		Aコート		Bコート	
No. 08:45	準 備	W1 2位		AB負け	
	記号	女子3決		男子3決	
	No.	W1 2位	W2 2位	AB負け	CD負け
	対戦	マインダー	X	T-N-G	X
	スコア	45	-	62	-
	TO	W1 1位		ガンバ	
	審判	協会		協会	
	記号	女子決勝		男子決勝	
	No.	W1 1位	W2 1位	AB勝ち	CD勝ち
	対戦	トリプル	X	カンパ	X
	スコア	77	-	42	-
	TO	女子3決 敗者		男子3決 敗者	
	審判	協会		協会	
	記号	-		-	
	No.	-		-	
	対戦	-		-	
	スコア	-		-	
	TO	-		-	
	審判	-		-	

2019 市民総体 【男子】予選リーグ戦

男子 A1 ブロック	YOU	ファースト ブレイカース	スタイリッシュ	FUJI フェニックススターズ	勝 - 負 - 棄権	総得点 総失点	得失 点差	順位
YOU		●	●	●	3 - 0 - 0	275 159	116	1
ファーストブレイカース	●		●	●	1 - 2 - 0	178 197	-19	3
スタイリッシュ	●	●		●	2 - 1 - 0	209 232	-23	2
FUJI フェニックススターズ	●	●	●		0 - 3 - 0	161 235	-74	4

男子 A2 ブロック	T・N・G	CROSS OVER	SUMMIT	勝 - 負 - 棄権	総得点 総失点	得失 点差	順位
T・N・G		●	●	2 - 0 - 0	135 123	12	1
CROSS OVER	●		●	0 - 2 - 0	122 144	-22	3
SUMMIT	●	●		1 - 1 - 0	137 127	10	2

男子 B1 ブロック	三五ビームス	MALICIA	BLOW	勝 - 負 - 棄権	総得点 総失点	得失 点差	順位
三五ビームス		●	●	1 - 1 - 0	136 139	-3	2
MALICIA	●		●	0 - 2 - 0	124 187	-63	3
BLOW	●	●		2 - 0 - 0	231 165	66	1

男子 B2 ブロック	G・ヒート	サブリナ	ガンバ	勝 - 負 - 棄権	総得点 総失点	得失 点差	順位
G・ヒート		●	●	1 - 1 - 0	93 79	14	2
サブリナ	●		●	0 - 2 - 0	84 115	-31	3
ガンバ	●	●		2 - 0 - 0	174 157	17	1

男子 B3 ブロック	ノースマイル	VANDIERA	ガルフ	勝 - 負 - 棄権	総得点 総失点	得失 点差	順位
ノースマイル		●	●	1 - 1 - 0	118 147	-29	2
VANDIERA	●		●	2 - 0 - 0	213 95	118	1
ガルフ	●	●		0 - 2 - 0	98 187	-89	3

男子 B4 ブロック	アーツ	POSTERIZE	Zero sense	勝 - 負 - 棄権	総得点 総失点	得失 点差	順位
アーツ		●	●	0 - 2 - 0	113 175	-62	3
POSTERIZE	●		●	2 - 0 - 0	165 136	29	1
Zero sense	●	●		1 - 1 - 0	150 117	33	2

2019 市民総体 【男子】予選リーグ戦

男子 C1 ブロック	トリプルダブル	No Mark	ATHENA	DRIVES	勝 - 負 - 棄権	総得点 総失点	得失 点差	順位
トリプルダブル		●	●	●	3 - 0 - 0	260 156	104	1
No Mark	●		●	●	0 - 3 - 0	148 278	-130	4
ATHENA	●	●		●	2 - 1 - 0	207 180	27	2
DRIVES	●	●	●		1 - 2 - 0	186 187	-1	3

男子 C2 ブロック	Devil May Care	カントリーズ	POSITIVES	勝 - 負 - 棄権	総得点 総失点	得失 点差	順位
Devil May Care		●	●	0 - 2 - 0	94 159	-65	3
カントリーズ	●		●	1 - 1 - 0	144 131	13	2
POSITIVES	●	●		2 - 0 - 0	162 110	52	1

男子 D1 ブロック	SHAKE	THC	VALONCESTA	勝 - 負 - 棄権	総得点 総失点	得失 点差	順位
SHAKE		●	●	0 - 2 - 0	82 176	-94	3
THC	●		●	1 - 1 - 0	119 118	1	2
VALONCESTA	●	●		2 - 0 - 0	186 93	93	1

男子 D2 ブロック	D.Blue	グランツurisモ	ポイントゲッター	勝 - 負 - 棄権	総得点 総失点	得失 点差	順位
D.Blue		●	●	0 - 2 - 0	108 201	-93	3
グランツurisモ	●		●	1 - 1 - 0	141 161	-20	2
ポイントゲッター	●	●		2 - 0 - 0	210 97	113	1

男子 D3 ブロック	ZHAN	EXEL	JOKERS	勝 - 負 - 棄権	総得点 総失点	得失 点差	順位
ZHAN		●	●	1 - 1 - 0	91 93	-2	2
EXEL	●		●	2 - 0 - 0	76 26	50	1
JOKERS	●	●		0 - 2 - 0	37 85	-48	3

男子 D4 ブロック	DELIGHT	TMH	PHILLIPS	勝 - 負 - 棄権	総得点 総失点	得失 点差	順位
DELIGHT		●	●	1 - 1 - 0	159 112	47	2
TMH	●		●	0 - 2 - 0	42 117	-75	3
PHILLIPS	●	●		2 - 0 - 0	90 62	28	1

2019 市民総体 【女子】予選リーグ戦

女子 W1 ブロック	サブリナ	POSTERIZE	マインドパス	勝 - 負 - 棄権	総得点 総失点	得失 点差	順位
サブリナ		● 59 — 54	● 85 — 43	2 — 0 — 0	144 97	47	1
POSTERIZE	● 54 — 59		● 0 — 20	0 — 2 — 0	54 79	-25	3
マインドパス	● 43 — 85	● 20 — 0		1 — 1 — 0	63 85	-22	2
女子 W2 ブロック	Anfang	トヨタサン	FAST BREAKERS	勝 - 負 - 棄権	総得点 総失点	得失 点差	順位
Anfang		● 44 — 65	● 89 — 49	1 — 1 — 0	133 114	19	2
トヨタサン	● 65 — 44		● 78 — 45	2 — 0 — 0	143 89	54	1
FAST BREAKERS	● 49 — 89	● 45 — 78		0 — 2 — 0	94 167	-73	3